

Primljen / Received: 5.6.2024.

Ispravljen / Corrected: 22.7.2024.

Prihvaćen / Accepted: 7.9.2024.

Dostupno online / Available online: 10.12.2024.

Pouzdanost i mehanička svojstva spregnutih nosača drvo-beton u nelinearnome području ponašanja

Autori:



Nabil Daanoune, dipl.ing.građ.

Sveučilište Bejaia, Alžir
Tehnološki fakultet, Odjel za građevinarstvo
Laboratorij za građevinarstvo i arhitekturu
nabil.daanoune@univ-bejaia.dz



Izv.prof.dr.sc. **Nassim Kernou**, dipl.ing.građ.

Sveučilište Bejaia, Alžir
Tehnološki fakultet, Odjel za građevinarstvo
Laboratorij za građevinarstvo i arhitekturu
nassim.kernou@univ-bejaia.dz

Autor za korespondenciju



Prof.dr.sc. **Mamoun Fellah**, dipl.ing.stroj.

Sveučilište Abbes Laghrour, Alžir
Odjel za strojarstvo
mamoune.fellah@univ-khenchela.dz



Prof.dr.sc. **Gamal A. El-Hiti**, dipl.ing.kem.

Sveučilište King Saud, Saudijska Arabija
Fakultet primijenjenih medicinskih znanosti
Odjel za optometriju
gelhiti@ksu.edu.sa

Prethodno priopćenje

Nabil Daanoune, Nassim Kernou, Mamoun Fellah, Gamal A. El-Hiti

Pouzdanost i mehanička svojstva spregnutih nosača drvo-beton u nelinearnome području ponašanja

U radu se uspoređuju se različite nelinearne metode za proračun pouzdanosti i mehaničkih svojstava spregnutih nosača drvo-beton povezanih čeličnim navojnim šipkama. Primijenjena su dva različita pristupa koja su provjerena uporabom eksperimentalnih podataka: trodimenzionalni model konačnih elemenata razvijen uporabom računalnog programa ABAQUS i analitičko ispitivanje primjenom metode smrznutog posmika. Pouzdanost nosača procijenjena je primjenom metoda MCS, FORM i SORM, u kojima se geometrijski i mehanički ulazni parametri opisuju kao slučajne varijable. Na otkazivanje nosača znatno utječu parametri kao što su otpornost drva na savijanje, otpornost betona na tlak i stupanj sprežanja.

Ključne riječi:

nelinearno modeliranje, konačni element, pouzdanost, ponašanje konstrukcije, spregnuti nosač drvo-beton, vjerojatnost otkazivanja

Research Paper

Nabil Daanoune, Nassim Kernou, Mamoun Fellah, Gamal A. El-Hiti

Reliability and mechanical performance of timber–concrete composite beams in the non-linear domain

Different non-linear methods for calculating the reliability and mechanical performance of timber–concrete composite beams connected using threaded steel rods are compared. Two distinct approaches are used and validated using experimental data: a three-dimensional finite-element model developed using ABAQUS and an analytical study using a frozen shear method. The structural reliabilities of the beams were assessed using the MCS, FORM, and SORM methods, in which the geometric and mechanical input characteristics were treated as random variables. Certain parameters significantly affect beam failure, such as the timber's bending resistance, the concrete's compressive resistance, and the degree of composite action.

Key words:

non-linear modelling, finite element, reliability, performance, timber concrete composite beam, probability of failure

1. Uvod

U posljednje su vrijeme mješovite konstrukcije drvo-beton sve popularnije kao perspektivna tehnologija gradnje [1]. Ta tehnologija ima znatan potencijal za primjenu u građevinskoj industriji, posebno u izgradnji višekatnih drvenih konstrukcija [2, 3]. Njihovo konstrukcijsko ponašanje vrlo je obećavajuće, i kratkotrajno i dugotrajno.

Kako bi se ispitalo ponašanje tih konstrukcija, u posljednjih 30 godina provedena su opsežna ispitivanja, uključujući različita mala i opsežna ispitivanja te analitička istraživanja [4, 5]. Pouzdanost spregnutih nosača drvo-beton, izražena indeksom pouzdanosti ili vjerojatnošću otkazivanja, zadivljujući je čimbenik za proučavanje njihova mehaničkog ponašanja [6, 7]. S novom praksom projektiranja drvenih konstrukcija temeljenom na pouzdanosti analiza njihove pouzdanosti sve više dobiva na važnosti [8-10].

Neka istraživanja povezuju indeks pouzdanosti s konceptom projektiranja pouzdanosti. Bulleit [11] je razvio približni model određivanja pouzdanosti drvenih konstrukcija u kojemu je krajnji kapacitet procijenjen na temelju sloma elemenata konstrukcije. Kirkegaard i sur. [12] ocjenjivali su drvene konstrukcije s težištem na nosivosti zahvaljujući duktilnosti spoja. Kohler i Svensson [13] razvili su pristup koji uključuje kalibraciju i uzima u obzir nesigurnost u modelu akumulacije oštećenja. Jockwer i sur. [14] procijenili su ponašanje pri slomu i pouzdanost drvenih spojeva s većim brojem štapastih spajala. Li i sur. [15] prilagodili su faktor trajanja opterećenja za kinesku normu na temelju pristupa pouzdanosti u kojemu je utvrđen utjecaj omjera opterećenja i koeficijenta varijacije čvrstoće drva na faktor trajanja opterećenja.

Nelinearno ponašanje spregnutih greda drvo-beton jest složeno. Zato su u cilju boljeg razumijevanja mehaničkog ponašanja i mehanizama loma sastavnih elemenata nosača te njihove pouzdanosti provedena ispitivanja pouzdanosti [16-18]. Nekoliko funkcija graničnog stanja može izraziti slom spregnutih nosača bilo u graničnome stanju nosivosti za ograničenje kapaciteta elementa bilo u graničnome stanju

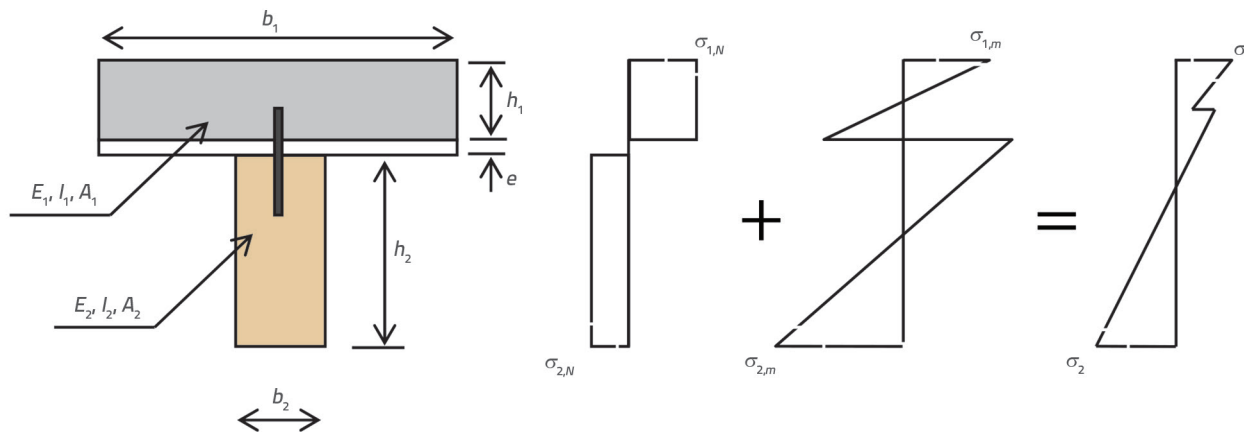
uporabljivosti za pretjerane deformacije. Predložene su tri funkcije graničnog stanja nosivosti za izražavanje sloma grede na temelju gama-metode i metode smrznutog posmika [19-21]. Prva funkcija graničnog stanja izražava slom spojnih elemenata, drugu karakterizira slom betona u tlaku, a posljednji je slom zbog savijanja drva. Osjetljivost slučajnih varijabli na sigurnost konstrukcije spregnutog nosača procijenjena je na temelju rezultata dobivenih primjenom metode FORM triju funkcija graničnih stanja, što ovo istraživanje čini jedinstvenim [22, 23]. Ovaj je rad usredotočen na mehanizme loma sastavnih elemenata spregnutih nosača drvo-beton, no predloženi pristup također se može primijeniti na procjenu pouzdanosti i poboljšavanje čelično-betonskih konstrukcija podvrgnutih drugim procesima oštećenja. Ovaj se rad bavi osjetljivošću slučajnih varijabli na konstrukcijsku sigurnost spregnutog nosača na temelju predložene veze mehaničkog ponašanja i pouzdanosti. Osim toga istražuju se učinci ulaznih parametara na nelinearno ponašanje spregnutih nosača kako bi se razumjelo nelinearno ponašanje nosača na temelju modela pouzdanosti i triju predloženih funkcija graničnog stanja.

2. Materijali i metode

2.1. Eurokod 5 i gama-metoda

Gama-metoda, predstavljena u dijelu 1-1 Eurokoda 5 (CEN, 2004) [20], odnosi se na spregnute nosače od različitih materijala. Primjenjuje se na spregnute sustave drvo-beton u elastičnome području ponašanja. Pretpostavke su da se ploča nosi samo u jednome smjeru i oslanja zglobno na grede raspona L , da sustav spajala krutosti K_s povezuje drvene i betonske elemente u mješovitoj konstrukciji te da se razmak između spajala mijenja u skladu s poprečnom silom ili da je jednak duž raspona.

Djelovanje opterećenja poprečno na os nosača uzrokuje uzdužne unutarnje sile. Materijali kao što su drvo i beton pokazuju linearno elastično ponašanje. Ravni presjeci ostaju ravni u svakome materijalu, ali ne i u spregnutome nosaču. Dijelovi spregnutog nosača 1 i 2 predstavljaju beton i drvo.



Slika 1. Spregnuti dio i raspodjela naprezanja (E_1 – modul elastičnosti betona, I_1 – moment tromosti betonskog dijela, A_1 – površina betonskog dijela, E_2 – uzdužni modul elastičnosti drva, I_2 – moment tromosti drvenog dijela, A_2 – površina presjeka drva i e – debljina izgubljene oplate)

Ova metoda primjenjuje efektivnu krutost na savijanje (EI_{eff}) i odnos sila-progib za izračunavanje modula klizanja (k_s) i granice popuštanja (Q_y) veze. Koeficijent posmika (γ) uvodi se kako bi se smanjila efektivna krutost na savijanje i definira na sljedeći način, izraz (1):

$$\gamma = \frac{1}{1 + \frac{\pi^2 \cdot E_1 \cdot A_1}{k_s \cdot L^2}} \quad (1)$$

Vrijednost k_s dobiva se dijeljenjem K_s sa s . Koeficijent $\gamma = 0$ odnosi se na potpuno nekompozitno djelovanje, a $\gamma = 1$ označava potpuno kompozitno djelovanje. Mogu se izračunati efektivna krutost na savijanje (EI_{eff}) i krakovi unutarnjih sila (a_1 i a_2).

$$EI_{eff} = E_1(I_1 + \gamma A_1 a_1^2) + E_2(I_2 + A_2 a_2^2) \quad (2)$$

$$a_2 = \frac{\gamma E_1 A_1 (h_1 + h_2 + 2e)}{2(\gamma E_1 A_1 + E_2 A_2)} \quad (3)$$

$$a_1 = \frac{h_1 + h_2 + 2e}{2} - a_2 \quad (4)$$

Progib jednorasponskog nosača pod koncentriranim opterećenjem ($F = P/2$) koje se nalazi na $L/3$ od krajeva nosača određuje se izrazom (5), a unutarnja naprezanja sustava izračunavaju se pomoću efektivne krutosti na savijanje.

$$f = \frac{23PL^3}{1296 \cdot EI_{eff}} \quad (5)$$

$$\sigma_1 = \sigma_{1,N} \pm \sigma_{1,m} = \frac{\gamma E_1 a_1 M}{EI_{eff}} \pm \frac{E_1 h_1 M}{2EI_{eff}} \quad (6)$$

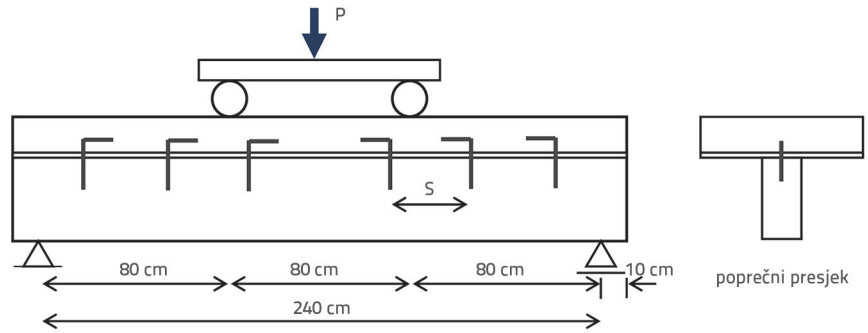
$$\sigma_2 = \sigma_{2,N} \pm \sigma_{2,m} = \frac{\gamma E_2 a_2 M}{EI_{eff}} \pm \frac{E_2 h_2 M}{2EI_{eff}} \quad (7)$$

Izrazi se nalaze u Dodatku B Eurokoda 5 [20].

2.2. Metoda zamrznutog posmika

Potpuno linearni modeli ne mogu na odgovarajući način prikazati ponašanje kompozitnih sustava jer plastičnost spajala utječe na ponašanje pri velikim opterećenjima. Metoda fiksne posmične sile, koju je predložio van der Linder, [24] izvedena je iz gama-metode i pretpostavlja da su posmične sile u svakome spajalu zamrznute kada dosegnu granicu popuštanja (Q_y). Te sile djeluju plastično na odgovarajućoj razini opterećenja [21].

Zbog popuštanja spajala drveni i betonski dijelovi mogu kliziti jedan u odnosu na drugi, što dovodi do smanjenja kompozitnog djelovanja i smanjenja efektivne krutosti na savijanje pri EI_{min} [24]. Ta metoda uzima u obzir iste osnovne pretpostavke kao i



Slika 2. Plan ispitivanja savijanja u četiri točke

gama-metoda, osim elastično-plastičnog odnosa opterećenja i klizanja spoja [21]. Sila u spajalu može se odrediti pomoću izraza (8).

$$q = \frac{\gamma E_1 A_1 a_1 V}{EI_{eff}} \leq Q_y \quad (8)$$

pri čemu je V najveća posmična sila.

Kad se spajala počnu ponašati plastično, svi izrazi koji predstavljaju krutost na savijanje (EI_{eff}) zamijenjeni su s EI_{min} . Ta vrijednost odgovara krutosti na savijanje spregnutog dijela s potpuno nekompozitnim djelovanjem.

$$EI_{min} = E_1 I_1 + E_2 I_2 \quad (9)$$

2.3. Podaci o ispitanome nosaču

Odabran je spregnuti nosač drvo-beton povezan čeličnom šipkom HA12 ispitanom na savijanje u četiri točke do sloma [25]. Svojstva betonskog dijela nosača prikazana su u tablici 1., drvenog dijela u tablici 2, a svojstva spajala u tablici 3.

Tablica 1. Svojstva betonskog dijela

Parametar	Srednja vrijednost	Standardna devijacija	Literatura
b_1	500 [mm]	-	[25]
h_1	50 [mm]	-	[25]
E_1	28800 [MPa]	10 %	[25]
f_c° : tlačna čvrstoća	25,1 [MPa]	11 %	[25]

Tablica 2. Svojstva drvenog dijela

Parametar	Srednja vrijednost	Standardna devijacija	Literatura
b_2	65 [mm]	-	[25]
h_2	160 [mm]	-	[25]
e	10 [mm]	-	[25]
E_2	12200 [MPa]	12 %	[25]
f_{co}° : tlačna čvrstoća betona	43,8 [MPa]	5 %	[25]
f_{mo}° : čvrstoća drva na savijanje	81,5 [MPa]	9 %	[25]

Tablica 3. Svojstva spajala

Parametar	Srednja vrijednost	Standardna devijacija	Literatura
K_s : krutost na klizanje	2920 [N/mm]	3 %	[25]
F_v : posmična čvrstoća		19 %	[25]
\varnothing : promjer šipke	12 [mm]	-	[25]
S: razmak spajala	100 [mm]	-	[25]

2.4. Modeliranje konačnim elementima

2.4.1. Modeliranje materijala

Beton

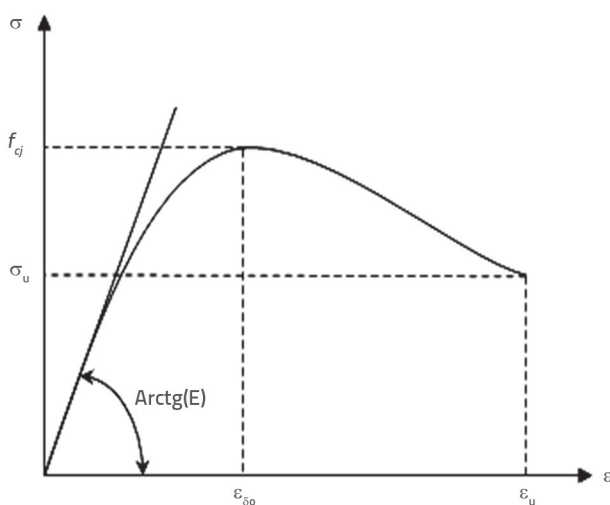
U ovome istraživanju upotrijebljen je beton različitog ponašanja pri vlačku i tlaku. Zato su primijenjeni Sarginov zakon ponašanja betona pri tlaku [26] i model GRELAT ponašanja betona pri vlačnom naprezanju [27]. Nelinearno elastično ponašanje pri tlaku prikazano na slici 3.a izražava se sljedećim Sarginovim zakonom, izraz (10):

$$\sigma = f_{cj} \cdot \frac{k_b \cdot \bar{\varepsilon} + (k'_b - 1) \cdot \bar{\varepsilon}^2}{1 + (k_b - 2) \cdot \bar{\varepsilon} + k'_b \cdot \bar{\varepsilon}^2} \quad (10)$$

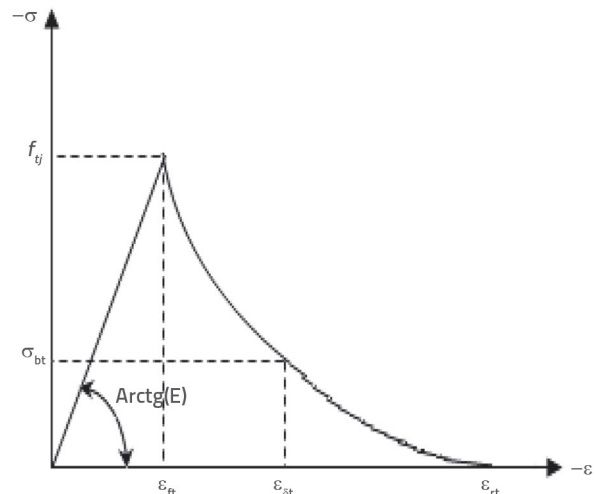
pri čemu $\bar{\varepsilon} = \varepsilon/\varepsilon_{b0}$, $k_b = (E_{b0}\varepsilon_{b0})/f_{cj}$ i E_{b0} označavaju modul elastičnosti betona.

Vrijednost $k'_b = k_b - 1$ postavljena je na temelju [28], za beton $f_{cj} \leq 30$ MPa.

Vlačno ponašanje betona prikazano na slici 3.b odnosi se na fazu raspucavanja betona pri vlačnom naprezanju, modelirano pomoću GRELAT modela [27]:



Slika 3a. Ponašanje običnog betona u odnosu na tlačno naprezanje



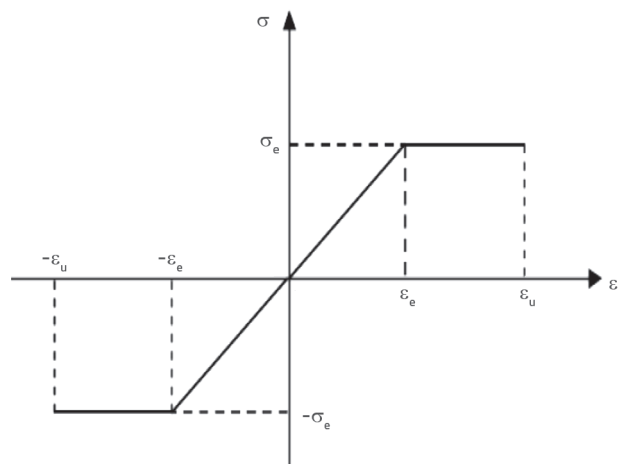
Slika 3b. Ponašanje običnog betona u odnosu na vlačno naprezanje

$$\sigma_{bt} = -f_{tj} \cdot \frac{(\varepsilon_{bt} - \varepsilon_{rt})^2}{(\varepsilon_{rt} - \varepsilon_{ft})^2} \quad (11)$$

pri čemu je f_{tj} vlačna čvrstoća betona, ε_{ft} vlačno naprezanje koje odgovara f_{tj} , ε_{rt} naprezanje koje odgovara popuštanju najnapregnutije armature, a ε_{bt} deformacija vlačno najnapregnutijega betonskog vlakna.

Čelik

Čelični materijali upotrijebljeni u ovome istraživanju bili su armaturni čelik HA 10 za armiranje betonske ploče i HA12 za spoj drvo-beton. Taj čelik pokazuje elasto-plastična i simetrična svojstva pri vlačnom i tlačnom naprezanju, kao što je to prikazano na slici 4., prema [20].



Slika 4. Radni dijagram za armaturne šipke i čelične spojeve, pri čemu je ε_e deformacija pri popuštanju čelika, σ_e granica popuštanja čelika, a ε_u krajnja deformacija čelika

Drvo

Cjelovito drvo smatra se anizotropnim materijalom jer se njegova fizikalna i mehanička svojstva razlikuju ovisno o njegovu smjeru. Klasificiran je u Eurokodu 5 na temelju svojih mehaničkih svojstava. Može se zamijeniti drugim drvom sličnih mehaničkih svojstava kao što su iroko ili afrički mahagonij [29], koji su dostupni u istoj regiji zapadne Afrike. U Eurokodu 5 afrički mahagonij svrstava se u cjelovito drvo od bjelogorice od D50 do D70 [20] prema postignutoj najvećoj klasi mehaničke otpornosti za glavne vrste drva koje se upotrebljavaju u građevinarstvu.

Prema [30, 31], drvo se također modelira kao ortotropni materijal, a njegova svojstva različita su u tri okomita smjera: uzdužno (paralelno s vlaknima), radijalno i poprečno. Drvo pokazuje elastoplastična svojstva pri pritisku [20] i elastična svojstva uslijed vlačnog opterećenja. ABAQUS izričito primjenjuje Hillovu funkciju ograničenja [32] kako bi se omogućila anizotropna svojstva u izrazu (12).

$$f(\sigma) = \sqrt{F(\sigma_y - \sigma_z)^2 + G(\sigma_z - \sigma_x)^2 + H(\sigma_x - \sigma_y)^2 + 2L\tau_{yz}^2 + 2M\tau_{zx}^2 + 2N\tau_{xy}^2} \quad (12)$$

ili:

$$F = \frac{1}{2} \left(\frac{1}{R_{22}^2} + \frac{1}{R_{33}^2} - \frac{1}{R_{11}^2} \right) \quad (13)$$

$$G = \frac{1}{2} \left(\frac{1}{R_{33}^2} + \frac{1}{R_{11}^2} - \frac{1}{R_{22}^2} \right) \quad (14)$$

$$H = \frac{1}{2} \left(\frac{1}{R_{11}^2} + \frac{1}{R_{22}^2} - \frac{1}{R_{33}^2} \right) \quad (15)$$

$$L = \frac{3}{2R_{23}^2} \quad (16)$$

$$M = \frac{3}{2R_{13}^2} \quad (17)$$

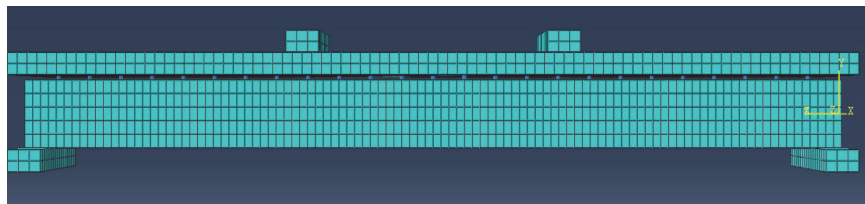
$$N = \frac{3}{2R_{12}^2} \quad (18)$$

2.4.2. Mreža konačnih elemenata i interakcija modela ABAQUS

Za uspostavljanje 3D modela konačnih elemenata (FE) upotrijebljen je modul ABAQUS/Explicit. Element C3D8R upotrijebljen je za definiranje mreže konačnih elemenata drvenog nosača i betonske ploče. Elementom T3D2 definiran je armaturni čelik betonske ploče i spajala. Interakcija između armaturnog čelika i betona omogućena je kroz ograničenje "područje priranja", čime je olakšana interakcija između spajala, drva i betona.

Tablica 4. Svojstva čvrstoće i krutosti drva

Parametar	Vrijednosti	Literatura	
Modul elastičnosti u tri smjera: uzdužno (L), radijalno (R) i poprečno (T)	E_L [MPa]	12200	[25]
	E_R [MPa]	1354	[29]
	E_T [MPa]	610	
Poissonovi omjeri (LR, LT, RT)	ν_{LR}	0,297	[29]
	ν_{LT}	0,641	
	ν_{RT}	0,604	
Modul elastičnosti u smjerovima (LR, LT, RT)	G_{LR} [MPa]	1074	[29]
	G_{LT} [MPa]	720	
	G_{RT} [MPa]	256	
Tlačna čvrstoća paralelna s vlaknima $f_{c,0}$ [MPa]	43,7	[25]	
Vlačna čvrstoća paralelno s vlaknima $f_{t,0}$ [MPa]	78	[30]	
Tlačna čvrstoća okomito na vlakna $f_{c,90}$ [MPa]	5	[30-29]	
Posmična čvrstoća f_v [MPa]	8,75	[30-29]	
Anizotropni omjeri granice popuštanja	R11(+)	1	[30]
	R11(-)	0,56	
	R22 = R33	0,064	
	R12 = R13 = R23	0,194	



Slika 5. Prostorni (3D) model ABAQUS i mreža spregnute grede

matrice A, a njezini elementi (a_{ij}) definirani su kako slijedi:

$$a_{ij} = \frac{(RDR')_{ij}}{|\nabla G(U^*)|} \quad i, j = 1, 2, 3, \dots, n-1 \quad (23)$$

2.5. Uparivanje mehanike i pouzdanosti

2.5.1. Metode izračuna pouzdanosti

Primijenjene su tri različite metode: metoda Monte Carlo, FORM i SORM. Simulacije Monte Carlo općenito su praktične i predstavljaju stvarne pojave tijekom ispitivanja uzoraka. Načelo te metode uključuje generiranje mnogo simulacija reda veličine 10^n za izračunavanje vjerojatnosti otkazivanja [33] primjenom sljedećeg zakona:

$$P_f = \frac{N_f}{N} \quad (19)$$

gdje je N_f broj otkazivanja sustava, a N ukupan broj simulacija. U ovome istraživanju primijenjena je naredba MATLAB za generiranje N simulacija s danom srednjom vrijednosti i standardnom devijacijom.

Metoda FORM aproksimacija je prvog reda Taylorova niza funkcije graničnog stanja $G(x)$ oko točke P^* , koja se naziva projektna točka. Metoda uključuje određivanje indeksa pouzdanosti (β), odnosno najbliže udaljenosti između ishodišta (0) i točke P^* u središnjemu standardnom prostoru, smanjujući β , a zatim omogućujući pristup približnoj vjerojatnosti otkazivanja P_f [33]. Indeks pouzdanosti izračunan je pomoću Hasofer-Lind-Rackwitz-Fiesslerova algoritma u izrazu (20).

$$\beta = \min_{g(u)=0} \sqrt{\sum_{i=1}^n u_i^2} \quad (20)$$

$$P_{f, FORM} = \Phi(-\beta) \quad (21)$$

gdje je Φ funkcija kumulativne distribucije (engl. *cumulative distribution function* - CDF) (vidi Dodatak 1) [33].

Metoda SORM aproksimacija je drugog reda Taylorova niza funkcije graničnog stanja $G(x)$ na temelju ispravljene vrijednosti vjerojatnosti otkazivanja dobivene pomoću metode FORM. Za tu metodu primijenjena je Breitungova formula za izračun P_f [34].

$$P_{f, SORM} \approx \Phi(-\beta) \prod_{j=1}^{n-1} (1 + \beta k_j)^{-1/2} \quad (22)$$

Glavne zakrivljenosti (k_j) definirane su kao svojstvene vrijednosti

Alternativno, D jest $n \times n$ Hesseova matrica funkcije graničnog stanja u smanjenome središnjem normalnom prostoru, koja se procjenjuje u projektnoj točki. R jest rotacijska matrica dobivena pomoću Gram-Schmidtove transformacije (vidi Dodatak 6) [34].

2.5.2. Slom spajala

Sila F_{r1} , koja uzrokuje popuštanje spajala, izračunana je primjenom izraza (8), pri čemu je $F_{r1} = (2E_{eff}O_v)/(\gamma E_1 A_1 a_1) \approx 43,6$ kN.

2.5.3. Tlačni slom betona

Procjenom sile F_{r2} , koja uzrokuje slom pri pritisku betona, u graničnome stanju, dobiven je $F_{r2} = (6E_{eff}f_c)/(E_1 L(\gamma a_1 + 0,5h_1)) \approx 49$ kN.

2.5.4. Slom uslijed savijanja drva

Sila F_{r3} , koja uzrokuje slom pri savijanju drva, izračunana je kao $F_{r3} = (12E_{min}f_m)/(E_2 h_2 L) \approx 88$ kN.

2.5.5. Proračun vjerojatnosti otkazivanja

Opći oblik funkcije graničnog stanja jest $G = R - S$, pri čemu je R otpornost konstrukcije, a S nametnuto opterećenje. Odabrane su tri funkcije graničnog stanja na temelju sljedećih triju načina loma:

$$G_1 = Q_y - \frac{\gamma E_1 A_1 a_1 F}{2E_{eff}} \quad (24)$$

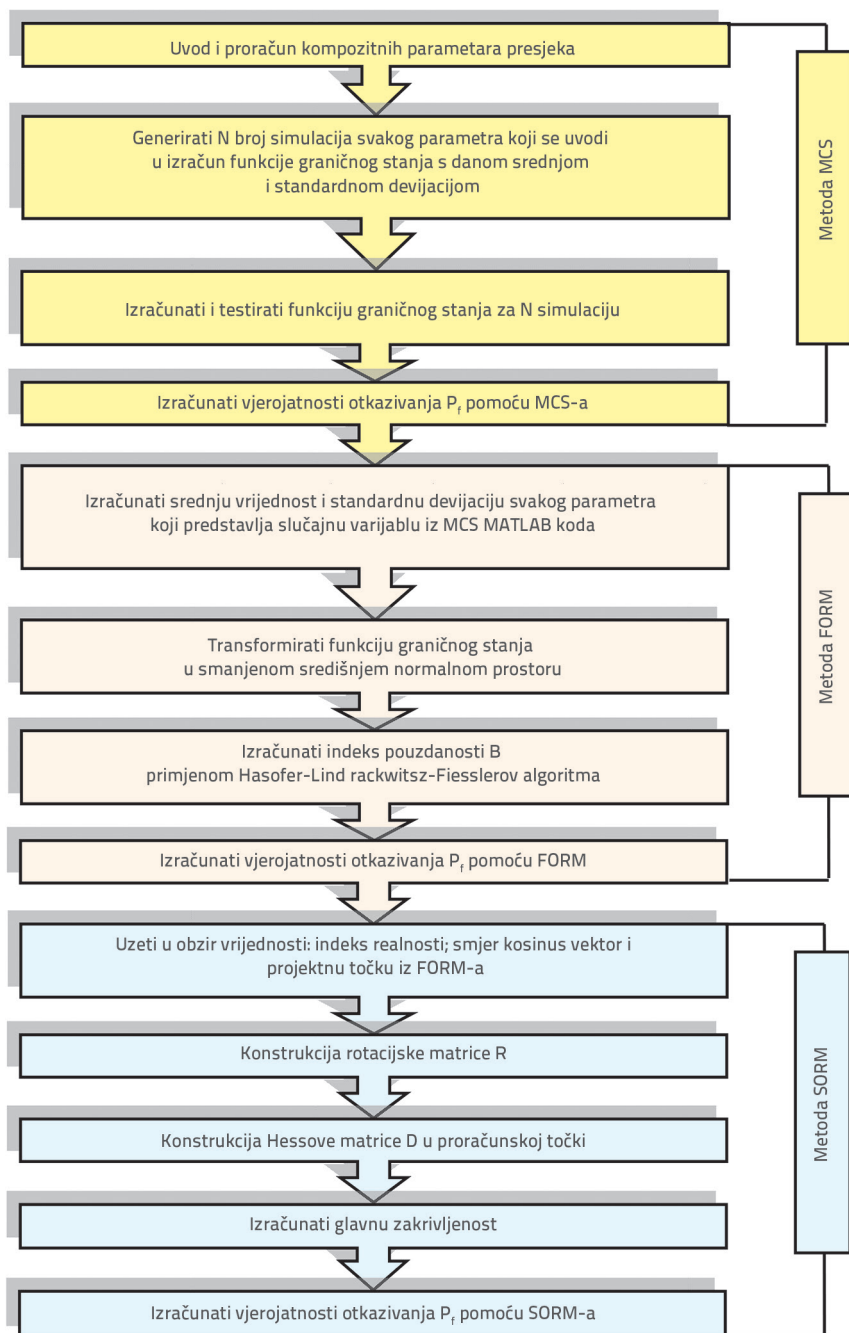
$$G_2 = f_c - \frac{FLE_1}{6E_{eff}(\gamma a_1 + 0.5h_1)} \quad (25)$$

$$G_3 = 12f_m(E_1 I_1 + E_2 I_2) - FLE_2 h_2 \quad (26)$$

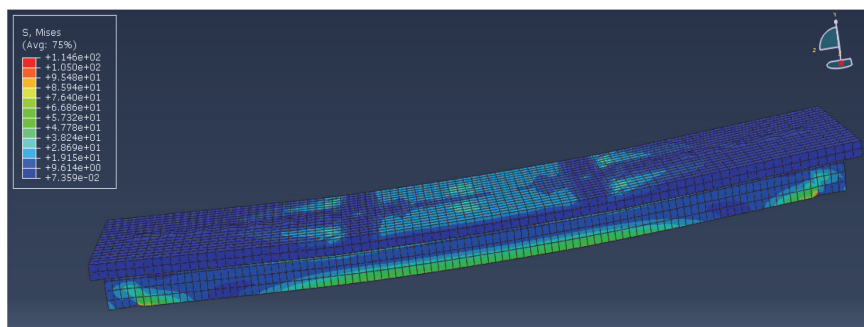
Slučajne varijable svake funkcije prikazane su u tablici 5.

Tablica 5. Slučajne varijable

Funkcije graničnog stanja	G_1	G_2	G_3	Raspodjela
Slučajne varijable	E_{eff}	E_{eff}	f_m	Normalna
	E_1	E_1	E_1	Normalna
	γ	γ	E_2	Normalna
	F_v	f_c	-	Normalna



Slika 6. Dijagram toka uparivanja mehaničke pouzdanosti i primijenjene metode pouzdanosti



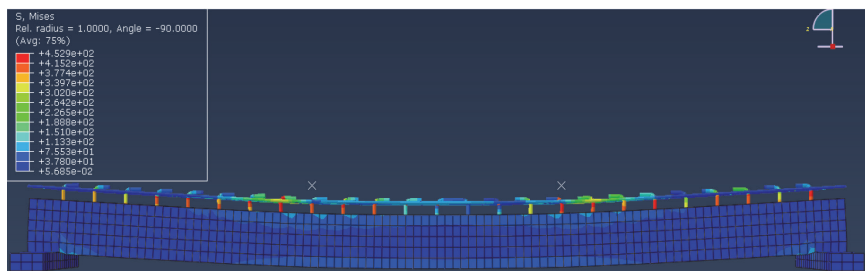
Slika 7. Raspodjela naprezanja u drvenome nosaču i betonskoj ploči pri najvećemu opterećenju

Dijagram toka na slici 6. prikazuje uparivanje mehaničke pouzdanosti između mehaničkog modela i primijenjenih metoda pouzdanosti. Na temelju rezultata dobivenih skriptom MATLAB uspoređene su vjerojatnosti otkazivanja MCS-a, FORM-a i SORM-a.

3. Rezultati i rasprava

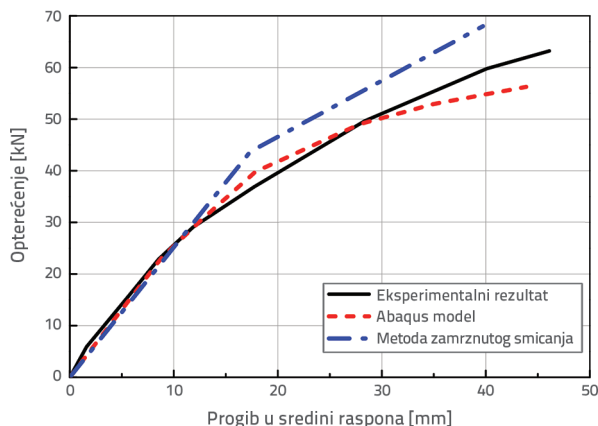
3.1. Rezultati dobiveni ABAQUS-om

Na slici 7. prikazana je raspodjela naprezanja u drvenim nosačima i betonskoj ploči. Naprezanja drvenog nosača i betonske ploče mjerena su pod maksimalnim opterećenjem. U graničnome stanju modela spregnutog nosača gornja vlakna betona imala su najveće naprezanje, koje je iznosilo između 20 i 30 MPa. Te vrijednosti naprezanja odgovaraju tlačnoj čvrstoći betona, koja iznosi 25,1 MPa. U donjemu dijelu drvene grede naprezanja u vlaknima iznosila su 70 do 90 MPa, što odgovara otpornosti na savijanje drva, koja iznosi 81,5 MPa. Povećanje opterećenja spregnutog nosača u modelu ABAQUS dovelo je do postizanja graničnog naprezanja betonske ploče prije drvenog nosača, što je signaliziralo pojavu pukotine na najvišem vlaknu betonske ploče prije konačnog sloma uslijed vlakna drvenog nosača u eksperimentu [25]. Na slici 8. prikazana je raspodjela naprezanja uspalima primaksimalnome opterećenju, koje je variralo između 300 i 453 MPa na oba kraja grede i koje se smanjilo na 0 na spajalu ugrađene u sredinu drvenog nosača. To je pokazalo da je naprezanje u spajalima premašilo granicu popuštanja spajala od 400 MPa. Slika 9. prikazuje krivulje opterećenje-pomak dobivene metodom fiksne posmične sile, eksperimentalnim ispitivanjem te proračunom metodom konačnih elemenata primjenom ABAQUS-a. Na slici 9. uspoređene su krivulje opterećenje-pomak na sredini raspona za dvije nelinearne metode i eksperimentalne podatke. U prvome dijelu prikaza primijenjena je metoda smrznutog posmika, koja je istovjetna gama-metodi (Eurokod 5) [20]. U drugom



Slika 8. Raspodjela naprezanja u spajalima pri maksimalnome opterećenju

je dijelu prikaza promijenjen nagib pri opterećenju od 43 kN, koji predstavlja početak plastifikacije spajala, pa se ne uzima u obzir kompozitno djelovanje u spregnutome nosaču. Ta je metoda dala veće vrijednosti od ostalih rezultata metode konačnih elemenata i eksperimentalnih rezultata jer je zanemareno nelinearno ponašanje betona, drva i spajala.



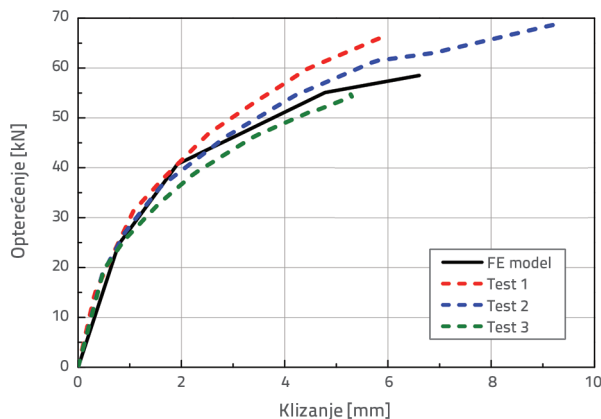
Slika 9. Krivulja opterećenje-progib spregnutog nosača drvo-beton

Rezultati metode konačnih elemenata poklapali su se s rezultatima gama-metode i eksperimenta do kraja elastičnog dijela, a dosegli su približno 60 % maksimalnog opterećenja, što je gotovo isti omjer koji su zabilježili Du i sur. [35] uz određene razlike. Taj se rezultat pripisuje jednostavnosti zakona elastoplastičnog ponašanja drva i čelika ili nelinearnih zakona

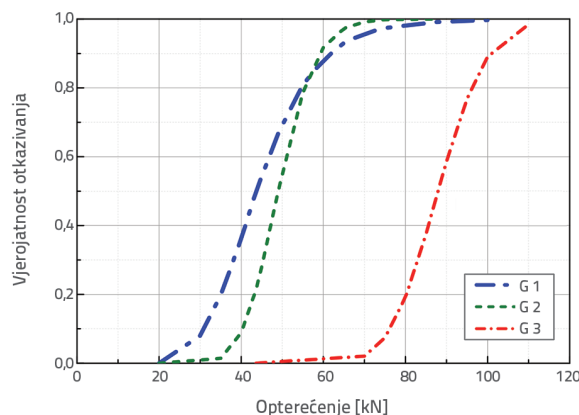
Tablica 6. Vjerojatnost neuspjeha za tri funkcije graničnog stanja G_1 , G_2 i G_3

Funkcija	Vjerojatnost otkazivanja P_f			
	Primijenjena sila	MCS	FORM	SORM
G_1	$F_{r1} \approx 43,6$ [kN]	0,4974	0,5104	0,5041
	$F_{r2} \approx 49$ [kN]	0,6676	0,6544	0,6547
	$F_{r3} \approx 88$ [kN]	1	0,9988	0,9999
G_2	F_{r1}	0,2165	0,2259	0,2239
	F_{r2}	0,5014	0,5030	0,5030
	F_{r3}	1	0,9999	1
G_3	F_{r1}	0	0	0
	F_{r2}	0	0	0
	F_{r3}	0,5018	0,5082	0,5078

koji se primjenjuju u betonu. Na slici 10. prikazan je odnos opterećenja i klizanja na krajevima betonske ploče i drvenog nosača. Uočena je podudarnost između rezultata dobivenih metodom konačnih elemenata i eksperimentalnih podataka, koji predstavljaju stvarno ponašanje spregnutog nosača.



Slika 10. Krivulja opterećenje-klizanje spregnutog nosača drvo-beton



Slika 11. Razlike u vjerojatnosti otkazivanja za G_1 , G_2 i G_3 kao funkcije opterećenja

3.2. Rezultati pouzdanosti

U tablici 6. navedeni su vjerojatnost otkazivanja svake funkcije graničnog stanja i rezultati dobiveni primjenom MATLAB-a, slijedeći sve korake navedene u dijagramu toka na slici 6.

Na slici 12. prikazane su razlike u vjerojatnosti otkazivanja ovisno o opterećenju grede.

Na krivuljama vjerojatnosti otkazivanja triju funkcija na slici 12. utvrđeno je da SORM daje bolju aproksimaciju od FORM-a za nelinearne funkcije graničnog stanja, jer SORM aproksimira površinu graničnog stanja kao hiperboloid, dok FORM aproksimira površinu kao tangencijalnu hiperravninu. Zato je SORM točniji. Većina rezultata dobivenih primjenom SORM-a bila je slična rezultatima MCS-a, kao što je to prikazano u tablici 6. Rezultati MCS-a bili su stvarni i točniji od rezultata dobivenih iterativnim metodama i onih koje su dobili Yu i sur. [36] te Morse i sur. [37].

Zato su rezultati dobiveni MCS metodom bili najstroži u odnosu na rezultate ostalih dviju metoda. Na temelju rezultata dobivenih slomom utvrđeni su početak plastificiranja spajala i tlačni slom betona prije nego što je došlo do sloma drva uslijed savijanja. Zbog toga je spregnuti nosač izgubio znatan dio kompozitnog djelovanja jer su spajala počela popuštati, što je rezultiralo gubitkom spregnutog djelovanja nosača. Drveni nosač i betonska ploča pojedinačno su izdržali dok im slabiji dijelovi nisu otkazali.

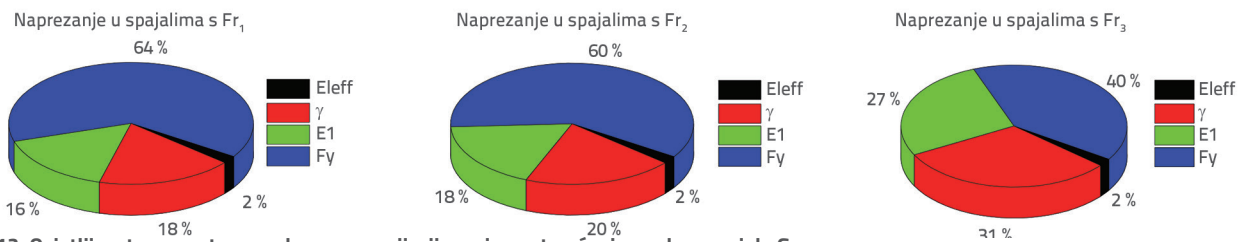
3.3. Analiza osjetljivosti

Analiza osjetljivosti primijenjena je za procjenu značajnosti varijabli korištenih u istraživanju o odzivu spregnutih nosača. U ovome su istraživanju utvrđene najvažnije varijable za učinkovito odlučivanje, ponajprije za brojne varijable. Primarni cilj ovog istraživanja bio je odrediti najutjecajnije varijable.

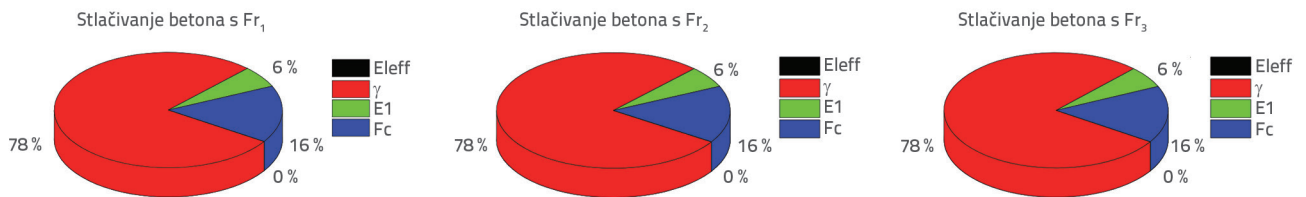
Predloženom metodom procijenjen je učinak slučajnih varijabli na sigurnost konstrukcije. S tom su se svrhom u istraživanju željeli odrediti kosinusi smjera najvjerojatnijih točaka loma u standardnome vjerojatnosnom prostoru. Kvadrati tih kosinusa smjera prikazani su na slikama 13. i 14., pri čemu je istaknuta važnost tih parametara u funkcijama graničnog stanja [22].

U ovome specifičnom slučaju analiza osjetljivosti istraživala je učinak ulaznih parametara na nelinearno ponašanje spregnutog nosača. Tri vrijednosti F (koncentrirana sila koja rezultira lomom) primijenjene su za usporedbu i ispitivanje varijacija osjetljivosti na temelju razine primjene F. Vrijednosti F primijenjene na spregnuti nosač iznosile su $Fr_1 \approx 43,6$ kN, $Fr_2 \approx 49$ kN i $Fr_3 \approx 88$ kN. Ova analiza istraživala je razlike u osjetljivosti uslijed primijenjenog opterećenja. Rezultati su prikazani na slikama 13. i 14.

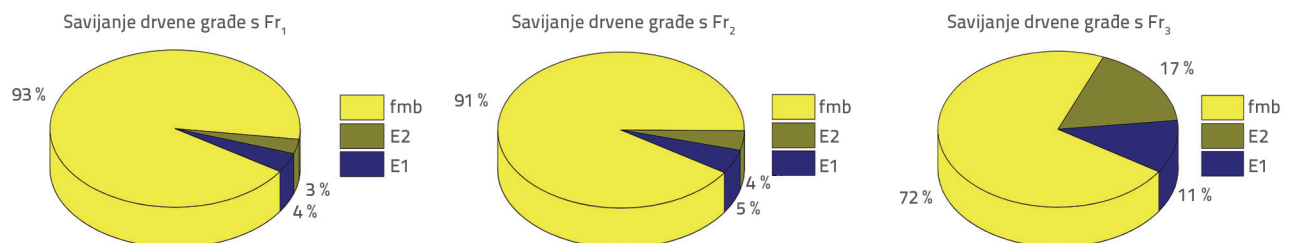
Najutjecajniji parametar na prvoj funkciji graničnog stanja (G_1) jest posmična čvrstoća spajala (F_y) s vrijednošću od 64 % za F_1 , koja se smanjila na 60 % za F_2 i ponovno na 40 % za F_3 . To je rezultat parametra otpornosti, za razliku od ostalih parametara



Slika 12. Osjetljivost parametara u odnosu na varijaciju razine opterećenja za slom spajala G_1



Slika 13. Osjetljivost parametara u odnosu na varijaciju razine opterećenja za tlačni slom betona G_2



Slika 14. Osjetljivost parametara u odnosu na varijaciju razine opterećenja za slom drva uslijed savijanja G_3

opterećenja E1 i koji su iznosili 16 % odnosno 18 % za F1 i koji su se povećali na 27 % odnosno 31 % za F3 (slika 13.). Na temelju toga može se zaključiti da krajnja posmična čvrstoća spajala F_y mora biti veća kako bi se osigurala pouzdanost spajala. Taj parametar omogućuje dobru otpornost na posmik kontakta između drva i betona, što rezultira visokim stupnjem kompozitnog djelovanja.

Za drugu funkciju graničnog stanja, G2 je bila tlačna čvrstoća betona (F_c), koja je iznosila 57 % za F1 i koja se smanjila na 52 % za F2 i ponovno na 16 % za F3 nakon sloma betona. To je rezultat parametra otpornosti, za razliku od ostalih parametara opterećenja E1 koji su iznosili 38 % odnosno 1 % za F1 i koji su se povećali na 6 % odnosno 78 % za F3 (slika 13.). Na temelju toga može se zaključiti da tlačna čvrstoća betona F_c mora biti veća kako bi se osigurala pouzdanost betonske ploče.

Nakon sloma na razini spajala i betonske ploče drveni nosač jedina je komponenta koja pruža otpornost kod spregnutog nosača. Ispitivanje osjetljivosti parametara u funkciji graničnog stanja G3 pokazala je učinak otpornosti drva na savijanje (f_m) na sigurnosnu granicu funkcije graničnog stanja G3, s vrijednošću od 93 % za F1 i smanjenjem na 72 % za F3. Nasuprot tomu, moduli elastičnosti E1 i E2 razlikovali su za 4 % odnosno 3 % za F1 te su se promijenili na 11 % odnosno 17 % za F3 (slika 15.).

Po završetku ispitivanja osjetljivosti rezultati ispitivanja nisu mogli biti izravno potvrđeni jer su funkcije graničnog stanja koje su primjenjivali drugi istraživači različite. Međutim, uspoređene su utvrđene sličnosti i zajednički čimbenici. U ovom je radu utvrđeno da parametri koji imaju ulogu u otpornosti materijala proučavanih konstrukcija imaju znatan utjecaj na pouzdanost konstrukcije kao što su tlačna čvrstoća betona, otpornost drva

na savijanje i vlačna čvrstoća drva, što mogu potvrditi rezultati iz Kernou i sur. [37–39] te Lydia i sur. [40].

4. Zaključak

Predložena je metodologija za modeliranje i poboljšanje pouzdanosti spregnutih nosača drvo-beton. Razmotreni su scenariji loma za svaku komponentu nosača te je provedena numerička analiza za procjenu pouzdanosti.

Istraženi su učinci procjene pouzdanosti sile spajala, tlaka u betonu i savijanja drva. Rezultati su pokazali početnu plastifikaciju, tlačni slom betona i savijanje drva, jer cjelovito drvo ima veću otpornost na savijanje od lijepljenoga lameliranog drva ($f_m = 81,7$ MPa).

Ispitivanje je pokazalo da parametar otpornosti na posmik (f_g) ima znatnu ulogu (64 %) u pouzdanosti i lomu spojnih elemenata. Parametar tlačne čvrstoće betona (f_c) također ima znatan utjecaj (52 %) na slom betona, dok parametar otpornosti na savijanje (f_m) ima utjecaj od 72 % na oštećivanje drva. Te parametre treba uzeti u obzir pri odabiru materijala i dimenzija spregnutih nosača. Rezultati su pokazali da se vjerojatnost otkazivanja razlikuje ovisno o primijenjenoj sili. Za $F_r = 56$ kN spajala i beton imaju vjerojatnost otkazivanja od 85 %, dok drveni element ima gotovo nultu vjerojatnost. Na pouzdanost drva najviše utječe savojna čvrstoća, dok na spajala i beton najviše utječe granica popuštanja i tlačna čvrstoća. Primijenjena sila znatno utječe na svojstva spregnutog nosača. Metoda procjene pouzdanosti može se primijeniti kao alat za potporu pri odlučivanju za uspostavljanje plana održavanja i pregleda za spregnute čelično-betonske nosače.

LITERATURA

- [1] Belabid, A., Elminor, H., Akhzouz, H.: Hybrid construction technology, towards a mix that satisfies the requirements of the 21st century: state of the art and future prospects, *Future Cities and Environment*, 8 (2022) 1, pp. 1-16, <https://doi.org/10.5334/fce.159>
- [2] Shi, B., Liu, W., Yang, H., Ling, X.: Long-term performance of timber-concrete composite systems with notch-screw connections, *Engineering Structures*, 213 (2020), p. 110585, <https://doi.org/10.1016/j.engstruct.2020.110585>
- [3] Wong, S.W.: Calibrating wood products for load duration and rate: a statistical look at three damage models, *Wood Science and Technology*, 54 (2020) 6, pp. 1511-1528, <https://doi.org/10.48550/arXiv.2002.03537>
- [4] Ceccotti, A., Fragiaco, M., Giordano, S.: Long-term and collapse tests on a timber-concrete composite beam with glued-in connection, *Materials and structures*, 40 (2007), pp. 15-25, <https://doi.org/10.1617/s11527-006-9094-z>
- [5] Dias, A.M.P.G., Van de Kuilen, J.W., Lopes, S., Cruz, H.: A non-linear 3D FEM model to simulate timber-concrete joints, *Advances in Engineering Software*, 38 (2007) 8-9, pp. 522-530, <https://doi.org/10.1016/j.advengsoft.2006.08.024>
- [6] Cheng, F., Hu, Y.: Reliability analysis of timber structure design of poplar lumber with nondestructive testing methods, *BioResources*, 6 (2011) 3, pp. 3188-3198, https://bioresources.cnr.ncsu.edu/BioRes_06/BioRes_06_Unsecured/BioRes_06_3_3188_Cheng_Hu_Reliability_Anal_Timber_Nondestruct_1621.pdf
- [7] Velimirovic, N.: Time-dependent reliability analysis of timber-concrete composite beams, *Periodica Polytechnica Civil Engineering*, 61 (2017) 4, pp. 718-726, <https://doi.org/10.3311/PPci.10276>
- [8] Svensson, S., Thelandersson, S., Larsen, H.J.: Reliability of timber structures under long term loads, *Materials and Structures*, 32 (1999), pp. 755-760, <https://doi.org/10.1007/BF02905072>
- [9] Drummond, I., Kermani, A., Wamuziri, S.C.: Reliability of timber structural systems: a review, *Proceedings of the Institution of Civil Engineers-Structures and Buildings*, 146 (2001) 1, pp. 101-108, <https://doi.org/10.1680/stbu.2001.146.1.101>
- [10] Köhler, J.: Reliability of Timber Structures (No. 301). vdf Hochschulverlag AG, 2001, <https://doi.org/10.3929/ethz-a-005454370>
- [11] Bulleit, W.M.: Reliability model for wood structural systems, *Journal of Structural Engineering*, 112 (1986) 5, pp. 1125-1132, [https://doi.org/10.1061/\(ASCE\)0733-9445\(1986\)112:5\(1125\)](https://doi.org/10.1061/(ASCE)0733-9445(1986)112:5(1125))

- [12] Kirkegaard, P.H., Sørensen, J.D., Čizmar, D., Rajčić, V.: System reliability of timber structures with ductile behaviour, *Engineering Structures*, 33 (2011) 11, pp. 3093-3098, <https://doi.org/10.1016/j.engstruct.2011.03.011>
- [13] Kohler, J., Svensson, S.: Probabilistic representation of duration of load effects in timber structures, *Engineering Structures*, 33 (2011) 2, pp. 462-467, <https://doi.org/10.1016/j.engstruct.2010.11.002>
- [14] Jockwer, R., Fink, G., Köhler, J.: Assessment of the failure behaviour and reliability of timber connections with multiple dowel-type fasteners, *Engineering Structures*, 172 (2018), pp. 76-84, <https://doi.org/10.1016/j.engstruct.2018.05.081>.
- [15] Li, Z., Zheng, X., Ni, C., Tao, D., He, M.: Reliability-based investigation into the duration of load effect for the design of timber structures based on Chinese standard, *Structural Safety*, 87 (2020), p. 102001, <https://doi.org/10.1016/j.strusafe.2020.102001>
- [16] Cvetković, R., Ranković, S., Mišulić, T.K., Kukaras, D.: Experimental analysis of mechanical behavior of timber-concrete composite beams with different connecting systems, *Buildings*, 14 (2024), p. 79, <https://doi.org/10.3390/buildings14010079>
- [17] Mirdad, M.A.H., Chui, Y.H., Tomlinson, D.: Capacity and failure-mode prediction of mass timber panel-concrete composite floor system with mechanical connectors, *Journal of Structural Engineering*, 147 (2021) 2, p. 04020338, [https://doi.org/10.1061/\(ASCE\)ST.1943-541X.0002909](https://doi.org/10.1061/(ASCE)ST.1943-541X.0002909)
- [18] Frangi, A., Fontana, M.: Elasto-plastic model for timber-concrete composite beams with ductile connection, *Structural Engineering International*, 13 (2003) 1, pp. 47-57, <https://doi.org/10.2749/10168660377964856>
- [19] Borgström, E., Karlsson, R.: Design of timber structures-structural aspects of timber construction. Swedish Forest Industries Federation. Volume 1. Swedish Wood, 2016
- [20] European Committee for Standardization (CEN). EN 1995-1-1: Eurocode 5: Design of timber structures-Part 1-1: General-Common rules and rules for buildings, 2004
- [21] Zhang, C.: Analysis of the timber-concrete composite systems with ductile connection, University of Toronto (Canada), 2013
- [22] Kernou, N., Bouafia, Y.: Development of new approach in reliability analysis for excellent predictive quality of the approximation using adaptive kriging, *International Journal of Engineering Research in Africa*, 44 (2019), pp. 44-63, <https://doi.org/10.4028/www.scientific.net/JERA.44.44>
- [23] Zhou, C., Li, C., Zhang, H., Zhao, H., Zhou, C.: Reliability and sensitivity analysis of composite structures by an adaptive Kriging based approach, *Composite Structures*, 278 (2021), p. 114682, <https://doi.org/10.1016/j.compstruct.2021.114682>
- [24] Van der Linden, M.L.: Timber-concrete composite beams, *Heron*, 44 (1999) 3, pp. 215-236
- [25] Denouwé, D.D.: Étude des performances mécaniques des poutres et planchers mixtes bois-béton – Influence du mode de connexion (Doctoral dissertation, University of Paris), 2018, <https://doi.org/10.13140/RG.2.2.36282.52161>
- [26] Youssef, M.A., Moftah, A.: General stress-strain relationship for concrete at elevated temperatures, *Engineering Structures*, 29 (2007) 10, pp. 2618-2634, <https://doi.org/10.1016/j.engstruct.2007.01.002>
- [27] Iguetoulene, F., Bouafia, Y., Kachi, M.S.: Nonlinear modeling of three-dimensional reinforced and fiber concrete structures, *Frontiers of Structural and Civil Engineering*, 12 (2018), pp. 439-453. <https://doi.org/10.1007/s11709-017-0433-7>
- [28] Ramos, L., Pereira, S., Penna, S.S.: Nonlinear analysis method of concrete structures under cyclic loading based on the generalized secant modulus, *Revista Ibracon de Estruturas e Materiais*, 15 (2022), e15406, <https://doi.org/10.1590/S1983-41952022000400006>
- [29] Kretschmann, D.E.: Wood handbook: wood as an engineering material, General Technical Report FPL-GTR-190, US Department of Agriculture, Forest Service, Forest Products Laboratory, 2010
- [30] Kawecki, B., Podgórski, J.: 3D ABAQUS simulation of bent softwood elements, *Archives of Civil Engineering*, 66 (2020) 3, pp. 323-337, <https://doi.org/10.24425/ace.2020.134400>
- [31] Du, H., Yuan, S., Liu, P., Hu, X., Han, G.: Experimental and finite element study on bending performance of glulam-concrete composite beam reinforced with timber board, *Materials*, 15 (2022) 22, p. 7998, <https://doi.org/10.3390/ma15227998>
- [32] Dassault Systèmes, D.S.: Abaqus analysis user's guide, Abaqus Documentation, Simulia Corp., Waltham, MA, Report, 2016
- [33] Grandhi, R.V., Wang, L.: Structural Reliability Analysis and Optimization: Use of Approximations (No. E-11684), 1999
- [34] Haldar, A., Mahadevan, S.: Probability, Reliability and Statistical Methods in Engineering Design, Wiley, 2000
- [35] Du, H., Yuan, S., Liu, P., Hu, X., Han, G.: Experimental and finite element study on bending performance of glulam-concrete composite beam reinforced with timber board, *Materials*, 15 (2022) 22, p. 7998, Pogreška! Referenca hiperveze nije valjana.
- [36] Yu, B., Ning, C.L., Li, B.: Probabilistic durability assessment of concrete structures in marine environments: Reliability and sensitivity analysis, *China Ocean Engineering*, 31 (2017) 1, pp. 63-73, <https://doi.org/10.1007/s13344-017-0008-3>
- [37] Morse, L., Khodaei, Z.S., Aliabadi, M.H.: Multi-fidelity modeling-based structural reliability analysis with the boundary element method, *Journal of Multiscale Modelling*, 8 (2017) 03n04, p. 1740001, <https://doi.org/10.1142/S1756973717400017>
- [38] Kernou, N., Bouafia, Y., Khalil, B.: Reliability and punching shear resistance of slabs in non-linear domain, *Građevinar*, 67 (2015) 11, pp. 1051-1062, <https://doi.org/10.14256/JCE.1295.2015>
- [39] Nassim, K., Messaoudene, L., Bennacer, L.: Effects of column damage on the reliability of reinforced concrete portal frames, *Građevinar*, 75 (2023) 1, pp. 53-63, <https://doi.org/10.14256/JCE.3588.2022>
- [40] Lydia, M., Nassim, K.: Reliability analysis and comparative study of ordinary concrete and high performance concrete filled with steel tube under axial compression, *International Journal of Engineering Research in Africa*, 61 (2022), pp. 245-261, <https://doi.org/10.4028/p-9h1zq6>.
- [41] Maslak, E., Stojić, D., Drenić, D., Mešić, E., Cvetković, R.: Strengthening timber-concrete composite girders with prestressed reinforcement, *Građevinar*, 72 (2020) 11, pp. 1001-1010, <https://doi.org/10.14256/JCE.2784.2019>
- [42] Dayyani, M., Mortezaei, A., Rouhimanesh, M.S., Marnani, J.A.: Performance of reinforced engineered cementitious composite square columns, *Građevinar*, 75 (2023) 1, pp. 31-21, doi: 10.14256/JCE.3503.2022
- [43] Stepinac, M., Rajčić, V., Barbalčić, J.: Influence of long term load on timber-concrete composite systems, *Građevinar*, 67 (2015) 3, pp. 235-246, <https://doi.org/10.14256/JCE.1170.2014>
- [44] Vellaichamy, P., Veerasamy, S., Mangottiri, V.: Shear bond characteristics of steel concrete composite deck slab, *Građevinar*, 74 (2022) 5, pp. 393-401, <https://doi.org/10.14256/JCE.3273.2022>