

Primljen / Received: 15.8.2020.
Ispravljen / Corrected: 17.3.2021.
Prihvaćen / Accepted: 12.4.2021.
Dostupno online / Available online: 10.8.2021.

Električno zavarena armaturna rešetka u armiranobetonskim rebrastim pločama

Autori:



Doc.dr.sc. **Ángel Aragón**, dipl.ing.građ.
Sveučilište u Burgosu, Španjolska
Odjel za građevinarstvo
aragont@ubu.es



Doc.dr.sc. **Heriberto Pérez-Acebo**, dipl.ing.građ.
Baskijsko sveučilište UPV/EHU, Španjolska
Tehnički fakultet Bilbao, Odjel za strojarstvo
heriberto.perez@ehu.es
Autor za korespondenciju



Doc.dr.sc. **Guillermo Aragón**, dipl.ing.građ.
Sveučilište u Burgosu, Španjolska
Odjel za građevinarstvo
garagon@ubu.es



Doc.dr.sc. **Miguel Ángel Salas**, dipl.ing.građ.
Sveučilište u Burgosu, Španjolska
Odjel za arhitekturu i građevinarstvo
masalas@ubu.es

Prethodno priopćenje

Ángel Aragón, Heriberto Pérez-Acebo, Guillermo Aragón, Miguel Ángel Salas

Električno zavarena armaturna rešetka u armiranobetonskim rebrastim pločama

U radu se provodi eksperimentalna provjera posmične čvrstoće montažnih betonskih rebrastih ploča različitih visina s električno zavarenom armaturnom rešetkom. Prikazano je tehničko obrazloženje korištenja visokih rešetki u armaturi montažnih lakih rebrastih ploča u obliku dvostrukog slova T i montažnih armiranobetonskih ploča debljine 30 cm. Utvrđeno je da je doprinos betona posmičnoj čvrstoći uvijek veći od vrijednosti koje se mogu očekivati prema španjolskim normama. Osim toga, kako se niske rešetkaste rebraste ploče odlikuju nižim vrijednostima granične posmične čvrstoće od onih koje se očekuju prema normama, utvrđeno je da se treba osigurati odgovarajuća visina rešetaka u rebrastim pločama kako bi se osiguralo sidrenje tlačne zone te razvoj mehanizama štapova i zatega. Zato se u armiranobetonskim rebrastim pločama svakako preporučuje korištenje rešetkastih nosača na otprilike 80 % visine uzorka kada dužina pojasa rešetke iznosi 20 cm.

Ključne riječi:

posmična čvrstoća, rešetka, osnovna električno zavarena rešetka, armirani beton, ploča nosiva u jednom smjeru

Research Paper

Ángel Aragón, Heriberto Pérez-Acebo, Guillermo Aragón, Miguel Ángel Salas

Electro-welded lattice reinforcement in reinforced concrete ribbed slabs

Shear strength of precast concrete ribbed slabs reinforced with electro-welded lattice girders of variable height is experimentally verified. Technical justification is given for the use of high latticework in the reinforcement of precast lightweight double-tee ribbed slabs and precast reinforced concrete slabs 30 cm in thickness. It was established that the contribution of concrete to shear strength was always higher than the expected values according to Spanish standards. Furthermore, as low lattice ribbed slabs exhibited lower ultimate shear strength values than the ones expected based on the standards, the need arose to provide an adequate height of lattices in ribbed slabs to ensure anchorage of the compressed area in order to develop the strut-and-tie mechanisms. Consequently, lattice girders with approximately 80% of specimen height are highly recommended in reinforced concrete ribbed slabs, when the length of lattice chords is 20 cm.

Key words:

shear strength, lattice, basic electro-welded lattice, reinforced concrete, one-way slab

1. Uvod

Otpornost armiranobetonskih (AB) elemenata na djelovanje posmične sile tema je koja se s velikim zanimanjem razmatra još od kraja devetnaestog stoljeća [1]. Iako su mehanizmi prijenosa posmične sile u kvalitativnom smislu dobro poznati, još uvijek nije postignut dogovor o kvantifikaciji otpornosti armiranog betona na posmik [2]. Kvalitativno gledajući, većina istraživača se slaže da je posmična čvrstoća betonskih greda kombinacija doprinosa betona i doprinosa poprečne armature, ako je ugrađena, a to je potvrđeno i u većini građevinskih propisa o projektiranju armiranobetonskih konstrukcija [2].

Doprinos betona očituje se u prijenosu tangencijalnih vlačnih napona u tlačnoj zoni elementa, te u pitanjima prijenosa posmika, koncentracije agregata i prijenosa bočnog opterećenja. Kvaliteta betona u najvećoj mjeri ovisi o količini uzdužne armature, čvrstoći betona, maksimalnoj veličini agregata i zoni smicanja. Ta se kvaliteta ocjenjuje na bazi empirijskih metoda [3]. S druge strane, doprinos poprečne armature može se izračunati pomoću racionalnih modela, kao što je npr. analogija s rešetkom koju su predložili Ritter [4] i Mörsch [5].

U novije su vrijeme razvijeni numerički modeli koji omogućuju ocjenjivanje mehanizama čvrstoće pri nanošenju tangencijalnih sila, a naročito posmičnih sila koje se javljaju u AB konstrukcijama, iako formule za ručno izračunavanje posmičnih naprezanja još uvijek uključuju značajnu empirijsku komponentu. Za te izrazito nelinearne sile karakterističan je jak mehanizam višeosnih vlačnih deformacija [6-12] koji uzrokuje pojavu kosih pukotina koje nisu paralelne s ravninom glavnog presjeka.

Posmična čvrstoća betonskog uzorka ovisi i o drugim faktorima koji su neovisni o poprečnom presjeku. Ti su faktori mjesto na kojem se nanosi opterećenje na gredu [13], postojanje ili nepostojanje točaka infleksije (točaka promjene krivulje), te vrsta opterećenja. U većini današnjih istraživanja koristi se model grede na jednostavnim nosačima, koji se opterećuje nanošenjem dvosimetričnog točkastog opterećenja [14].

U današnje se vrijeme često koristi osnovno električno zavarena armaturna rešetka koja se dodaje u rebrija poluploča i lakih montažnih ploča [15]. Ta armaturna rešetka ima dvije zasebne namjene. U fazi građenja, armaturna rešetka je element kojim se povećava krutost donje betonske ploče zbog gornjih uzdužnih šipaka. U fazi korištenja, taj element služi kao pojačanje u smislu prihvaćanja horizontalnih, vlačnih te naročito posmičnih sila [16, 17].

U industrijskoj proizvodnji osnovnih električno zavarenih armaturnih rešetki, razmak ili pojas između pojedinih šipaka rešetke uvijek iznosi 20 cm, a visina im varira do najviše 30 cm. To visinsko ograničenje rešetke (30 cm) znači da se u elementima visine veće od 36 cm ne može jamčiti propisno sidrenje rešetke u tlačni presjek uzorka, što sprječava razvoj mehanizama štapova i zatega.

S druge strane, u članku 44.2.3.4.1 španjolske norme za armirani beton propisani su sljedeći zahtjevi u pogledu uzdužne udaljenosti između poprečne armature, s_t [18]:

$$s_t \leq 0,75 \cdot d \cdot (1 + \cot\alpha) \leq 600 \text{ mm ako } V_{rd} \leq 1/5 \cdot V_{u1} \quad (1)$$

$$s_t \leq 0,60 \cdot d \cdot (1 + \cot\alpha) \leq 450 \text{ mm ako } 1/5 V_{u1} < V_{rd} \leq 2/3 \cdot V_{u1} \quad (2)$$

$$s_t \leq 0,35 \cdot d \cdot (1 + \cot\alpha) \leq 300 \text{ mm ako } V_{rd} > 2/3 \cdot V_{u1} \quad (3)$$

gdje je:

- V_{rd} - projektirana vrijednost stvarnog posmičnog naprezanja
- V_{u1} - slom pri graničnom posmiku uslijed dijagonalnog tlačenja u hrptu
- D - stvarna visina poprečnog presjeka u odnosu na uzdužnu savojnu armaturu
- α - kut između pojačanja i osi elementa

Stoga, ako uzmemo da je razmak nepromjenjiv i da iznosi 20 cm, te ovisno o visini elementa, maksimalni uzdužni razmak između poprečne armature ne može se ostvariti ako je vrijednost posmika visoka, tj. ako je $V_{rd} < 2/3 \cdot V_{u1}$, zato što razmak treba biti manji od 300 mm a treba se zadovoljiti i dodatni uvjet.

Ovaj je rad nastao kao odgovor na nejasnoće u vezi s graničnim posmikom koje se javljaju u dijelu sektora proizvodnje montažnog betona u kojem se izrađuju konstrukcijski elementi koji sadrže ovaj tip rešetkaste armature. U nekim se slučajevima koriste visoke rešetke kako bi se postiglo propisno sidrenje tlačnog presjeka te zadovoljavajući razvoj mehanizma štapova i zatega, dok se u drugim slučajevima pokušava smanjiti cijena proizvodva smanjivanjem visine rešetkastih nosača, čime se ujedno i smanjuje količina armature u elementima. U ovom se radu kao osnovni cilj postavlja eksperimentalna provjera otpornosti na posmik AB rebrastih ploča s električno zavarenim armaturnim rešetkama različitih visina.

Dakle, cilj rada je prezentirati tehničko obrazloženje korištenja visoke rešetke, u zadanim okvirima, za pojačanje rebara lakih ploča u obliku dvostrukog slova T ili montažnih armiranobetonskih ploča jer samo uvođenje rešetke ne znači da će se ostvariti mehanizmi štapova i zatega. Rešetka treba biti odgovarajuće visine kako bi se dosegla tlačna zona te osiguralo prikladno sidrenje te površine.

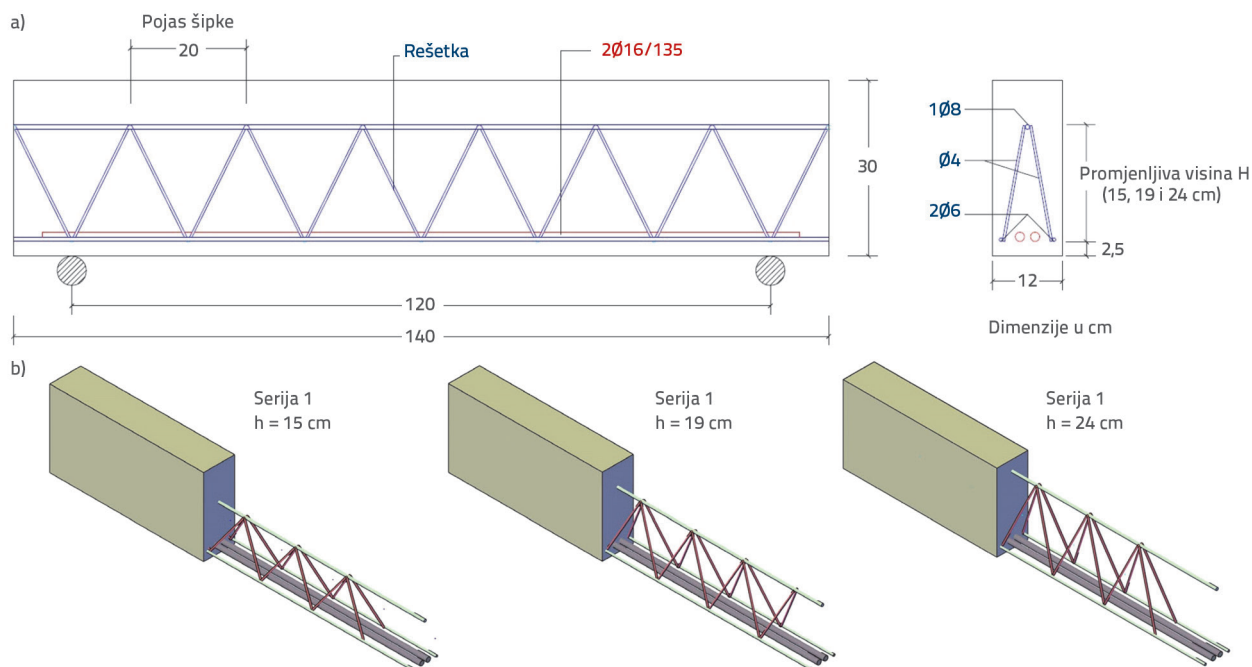
2. Metodologija i materijali

2.1. Metodologija

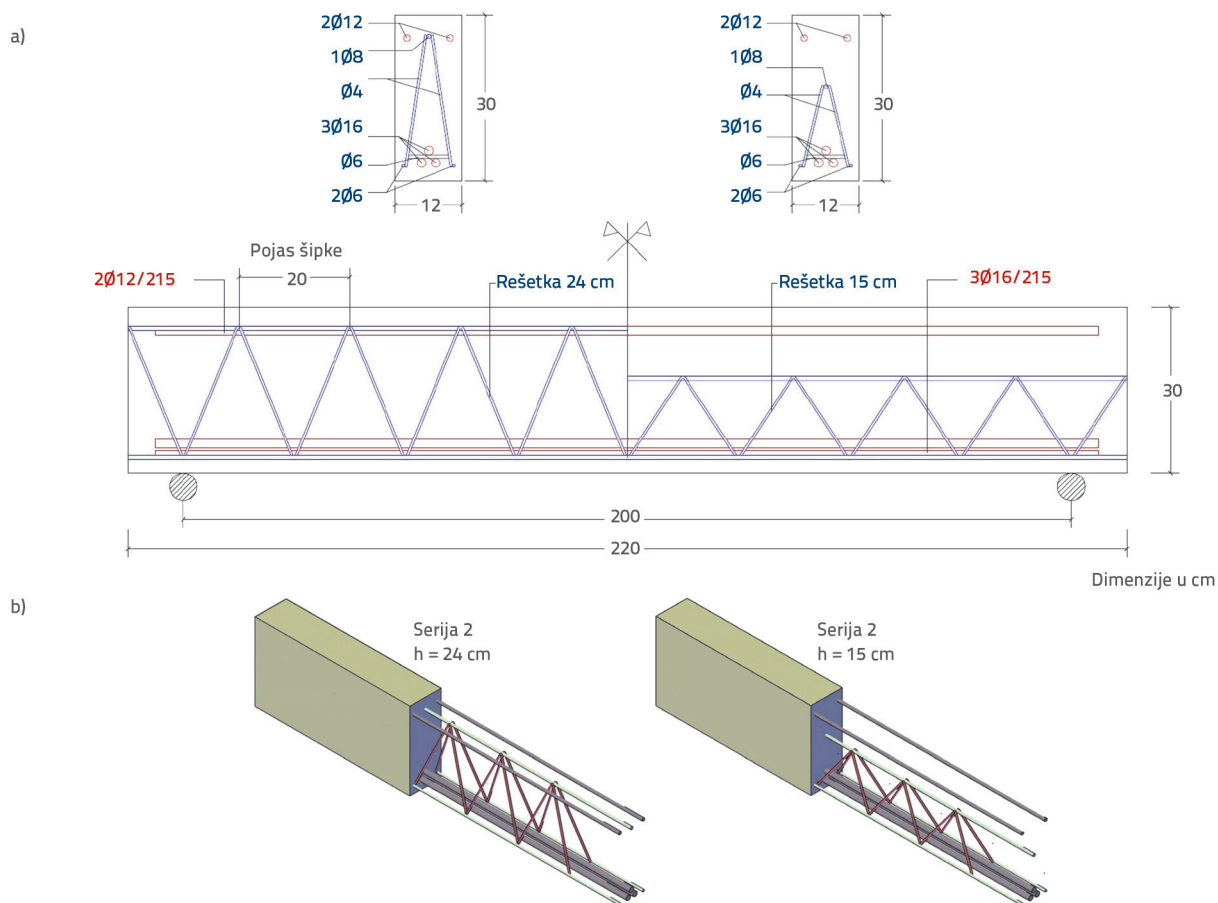
U ovom se radu provode tri serije ispitivanja a svaka od njih ima zaseban cilj.

U okviru serije 1 provodi se ispitivanje grede raspona 1,20 m s rešetkama visine 15, 19 i 24 cm (slika 1.). Cilj je odrediti u kojoj mjeri rešetka, ovisno o njevoj visini, doprinosi povećanju otpornosti na posmik. Rešetka visine 15 cm nije usidrena u tlačno područje betona, dok je rešetki visine 24 cm takvo sidrenje zajamčeno. Rešetka visine 19 cm nalazi se na sredini između dva kraja.

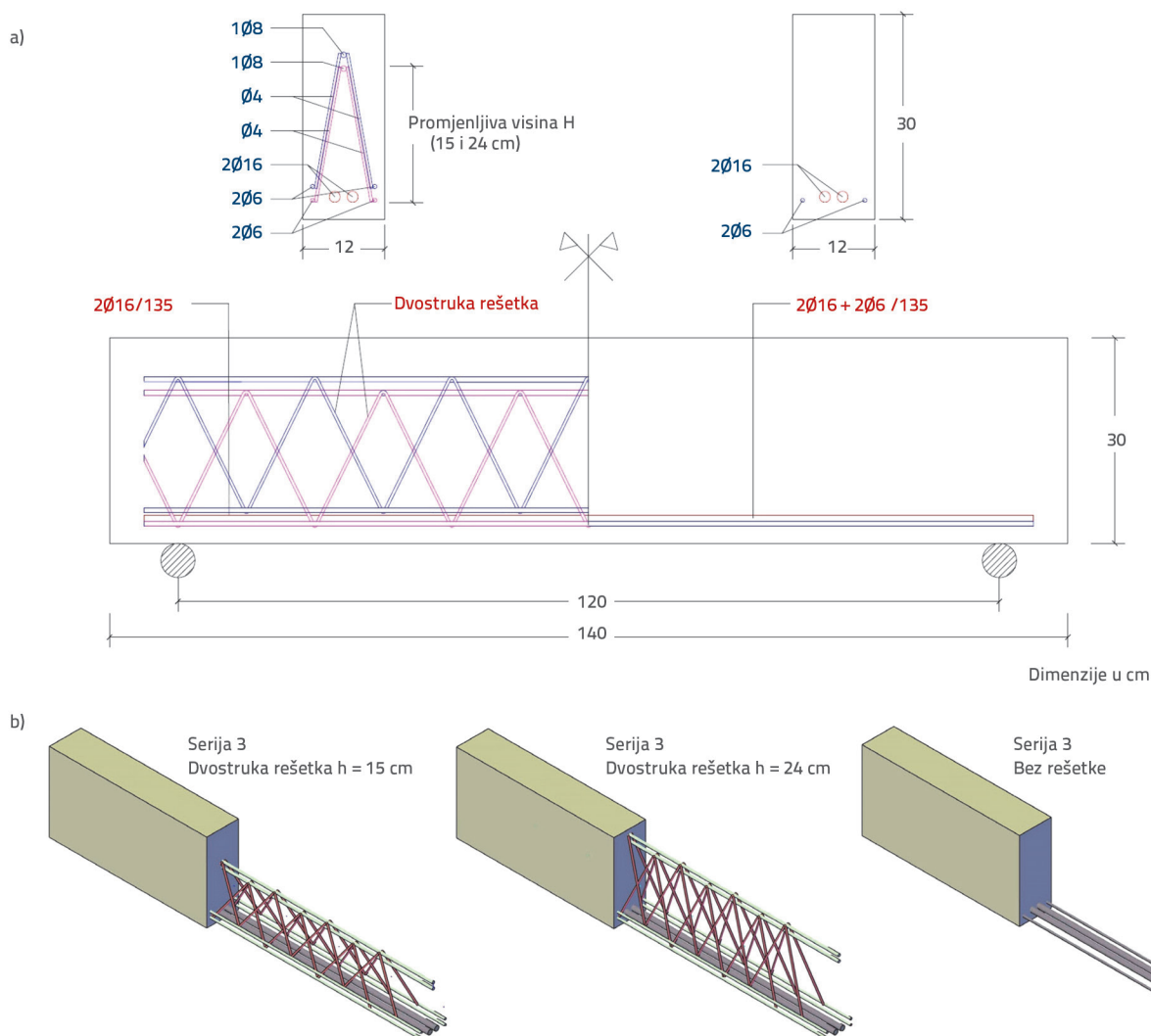
Ponašanje grede raspona 2,00 m i rešetaka visine 15 i 24 cm analizira se u seriji 2 (slika 2.).



Slika 1. Uzorci serije 1: a) uzdužni i poprečni presjeci, b) 3D prikaz triju vrsta ispitanih uzoraka, slijeva nadesno, rešetke visine 15, 19 i 24 cm



Slika 2. Modeli serije 2: a) poprečni i uzdužni presjeci, b) 3D prikaz dva ispitana uzorka, slijeva nadesno: rešetke visine 24 cm i 15 cm



Slika 3. Modeli serije 3: a) poprečni i uzdužni presjeci, b) 3D prikaz tri vrste uzoraka, slijeva nadesno: dvostruka rešetka visine 24 cm, dvostruka rešetka visine 15 cm i situacija bez rešetke

Cilj je istražiti odnos između udaljenosti od točke nanošenja opterećenja do potpore i debljine uzorka. Udaljenost od točke nanošenja opterećenja do potpore dva puta je veća od stvarne visine uzorka u seriji 1, dok je 3,7 puta veća u seriji 2. U španjolskoj normi za jednosmjerno nosive ploče (EFHE) [19], koja više nije na snazi, preporučuje se udaljenost 3,5 puta veća od visine za posmična ispitivanja rebrastih ploča. Zbog veće udaljenosti od točke nanošenja opterećenja, greda se armira s dvije dodatne šipke ($2\Phi 16$) u gornjem dijelu (u tlačnoj zoni).

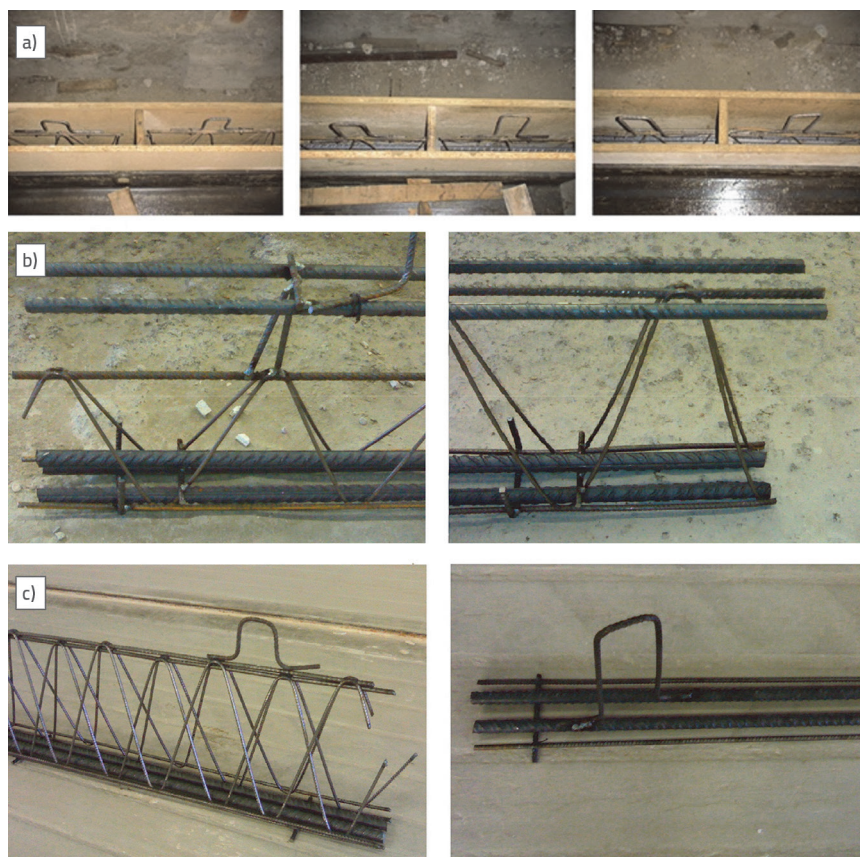
Cilj je dakle provjeriti ponašanje rebrastih ploča pri posmičnom opterećenju, i to povećavanjem udaljenosti od točke nanošenja opterećenja do potpora, te provjeriti utječe li promjena udaljenosti na graničnu posmičnu čvrstoću uzorka.

U seriji 3 (slika 3.) analizira se greda raspona 1,20 m s rebrima bez poprečne armature i s rebrima pojačanima dvostrukim rešetkama visine 15 i 24 cm. Usvajaju se iste pretpostavke, osim u pogledu količine poprečne armature jer se u članku 44.2.3.4.1 norme EHE-08 [18] dopušta koristiti rešetke za preuzimanje

posmičnih naprezanja, ali rebra ne trebaju imati vertikalno rešetkasto pojačanje za visine manje od 40 cm.

U seriji 3 prikazani su uzorci bez posmičnog ojačanja i uzorci s dvostrukom količinom poprečnog ojačanja u izmaknutom rasporedu. Istražuje se utjecaj količine armature i odvajanje poprečne armature pri nanošenju sile posmika kako bi se potvrdio doprinos betona u uzorku bez poprečne armature, te popuštanje uzorka s većom količinom poprečne armature.

U seriji 1 je za potrebe analize izrađeno šest uzoraka, i to po dva uzorka pravokutnog presjeka (12 cm širine i 30 cm visine) za svaku vrstu rešetke (slika 1.). Cilj je bio simulirati rebra lake ploče u obliku dvostrukog slova T, za potrebe određivanja čvrstoće na posmično naprezanje, pojasnice ploče u obliku dvostrukog slova T ne doprinose posmičnoj čvrstoći ploče. Raspored uzdužne armature (slika 1.) bio je isti u svim slučajevima, pri čemu se pazilo da u ispitivanju spona rešetke odgovara točkama u kojima se nalaze potpore.



Slika 4. Fotografije armature prije ugradnje betona: a) Uzdužni raspored rešetaka serije 1 za visine 24, 19 i 15 cm (slijeva nadesno), b) Armatura u seriji 2: visina rešetaka 15 cm i 24 cm (slijeva nadesno), c) Armatura u seriji 3: dvostruka rešetka visine 24 cm i armatura u uzorku bez rešetke (slijeva nadesno)

Na slici 4.a prikazane su slijeva nadesno rešetke visina 24, 19 i 15 cm. Posebna je pažnja posvećena rasporedu kako bi se mogao analizirati oblik sloma u odnosu na raspored kosih ojačanja rešetke.

Ispitana je vlačna čvrstoća tih šipaka. Rezultati su prikazani u tablici 1. Betonska mješavina sastoji se od cementa I 52,5 R, sitnozrnatog agregata veličine 0-6 mm i krupnozrnatog

U seriji 2 izrađena su četiri uzorka proračunskog raspona 200 cm, dakle veličina je povećana u odnosu na raspon od 120 cm koji se koristi u seriji 1. Pojačana je uzdužna armatura kako bi se izbjegao slom pri savojnom opterećenju (slika 2.). Dva su modela s armaturnom rešetkom visine 24 cm, a preostala dva su s armaturnom rešetkom visine 15 cm. Poprečni je presjek jednak onome u seriji 1, širine 12 cm i visine 30 cm. Na slici 4.b prikazana je armatura prije betoniranja.

Na kraju su pripremljena i četiri modela serije 3. Raspon svakog od tih modela iznosio je 120 cm, dva su bila s dvostrukom rešetkom, a preostala dva nisu pojačana poprečnom armaturom (slika 3.). U modelima s dvostrukom rešetkom korišten je izmaknut raspored te je tako smanjen pojas šipke rešetke na 10 cm. Na slici 4.c prikazana je armatura rešetke u seriji 3 prije betoniranja.

2.2. Materijali

Korištene su četiri vrste armature:

- B 500 SD za uzdužnu armaturu (promjer 16 mm)
- B 500 T za uzdužne šipke osnovne armature (promjer 6 i 8 mm)
- B 500 T za glatke dijagonalne šipke rešetke (promjer 4 mm).

Tablica 1. Vlačna čvrstoća armature [MPa]

Uzorak	Ø 16 mm		Ø 8 mm		Ø 6 mm		Ø 4 mm	
	f_v [MPa]	f_s [MPa]	f_v [MPa]	f_s [MPa]	f_v [MPa]	f_s [MPa]	f_v [MPa]	f_s [MPa]
Uzorak 1	515,8	669,8	498,8	648,2	645,1	708,4	752,1	784,0
Uzorak 2	522,3	675,4	498,0	650,7	633,1	699,2	762,2	791,2
Uzorak 3	514,7	652,1	508,3	659,3	670,9	693,9	782,3	827,0
Prosječna vrijednost	517,6	665,8	501,7	652,7	649,7	700,5	765,6	800,7

Tablica 2. Jednoosna tlačna čvrstoća [MPa]

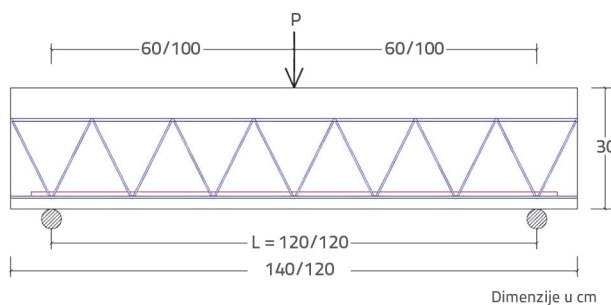
Uzorak	Seriya 1	Seriya 2	Seriya 3
Uzorak 1	24,7	23,4	19,0
Uzorak 2	24,3	22,6	21,7
Uzorak 3	27,1	22,8	22,7
Uzorak 4	28,3	23,8	22,5
Prosječna vrijednost [MPa]	26,1	23,2	21,5

agregata veličine 6-12 mm. Karakteristična tlačna čvrstoća određena je po završetku svakog ispitivanja testiranjem serije uzoraka uzetih iz mješavine i njegovanih pod istim uvjetima kao i za ispitni uzorak betona, tj. nakon 28 dana. Rezultati dobiveni nakon ispitivanja valjkastih uzoraka prikazani su u tablici 2.

3. Teoretske vrijednosti modela i očekivane vrijednosti

U ovoj su točki prikazane vrijednosti dobivene primjenom teoretskog modela sadržanog u španjolskim specifikacijama za armirani beton EHE-08 [18], s teoretskim vrijednostima karakteristika materijala (teoretski model) te, s druge strane, sa stvarnim vrijednostima vlačne čvrstoće čeličnih šipaka dobivenima u ispitivanjima, koje su definirane kao očekivane vrijednosti (tablica 1.).

Kao model je korištena greda dužine 140/220 cm, s potporama koje su postavljene 10 cm od svakog kraja uzorka, tako da proračunski raspon iznosi 120/200 cm. Opterećenje je točkasto tipa a nanosi se u sredini raspona, tj. u sredini uzorka (slika 5.). Proračunski raspon od 120 cm korišten je u serijama 1 i 3, a proračunski raspon od 200 cm u seriji 2.



Slika 5. Model za ispitivanje

Pri nanošenju točkastog opterećenja na sredini modela oslonjenog na dvije potpore, može se izračunati maksimalna savojna sila (locirana na sredini raspona) pomoću izraza (1), dok se izraz (2) koristi za izračunavanje maksimalnih posmičnih sila (na obje potpore):

$$M_f^+ = \frac{P \cdot L}{4} \quad (1)$$

$$V = \frac{P}{2} \quad (2)$$

gdje je M_f^+ maksimalni savojni moment na sredini raspona; P je nanoseno opterećenje; L je udaljenost između potpora; a V je maksimalni posmik zabilježen na potporama. Težina uzorka je zanemarena jer je njen utjecaj na silu neznan.

Postav ispitivanja sastoji se od ispitnog uređaja opremljenog s MTS pokretačem od 500 kN i ćelijom za mjerenje opterećenja i unutarnjim linearno varijabilnim diferencijalnim

transformatorom (LVDT) za kontrolu pomaka. Osim toga, visinski podesivi nogari i pribor, koje je projektirao istraživački tim, korišteni su za nanošenje i raspoređivanje opterećenja (slika 6.).



Slika 6. Postav ispitivanja

MTS oprema kontrolirana je pomoću računalnog programa Basic TestWare koji omogućuje kontrolu sile i pomaka isto kao i pohranjivanje podataka s naznakama vremena ispitivanja.

Ispitivanja su provedena kontroliranjem pomaka pri konstantnoj brzini od 0,01 mm/s. Ispitna oprema opremljena je karticom za pohranjivanje podataka o vremenu u kojem je nanošena sila, te podataka o pomaku klipa.

Kako je uzorak armiranobetonski element, specifikacije iz norme EHE-08 [18] primijenjene su za određivanje posmičnog zamora pri opterećivanju vlakom, V_{u2} na hrptu uzorka, i to prema izrazu (3) za uzorke bez armature za preuzimanje posmika (i osnih sila), tj. prema izrazu (4) za uzorke s armaturom za preuzimanje posmika.

$$V_{u2} = V_{cu} = \left(\frac{0,18}{\gamma_c} \cdot \xi \cdot (100 \cdot \rho_1 \cdot f_{cv})^{1/3} \right) \cdot b_o \cdot d \quad (3)$$

$$V_{u2} = V_{cu} + V_{su} = \left(\frac{0,15}{\gamma_c} \cdot \xi \cdot (100 \cdot \rho_1 \cdot f_{cv})^{1/3} \right) \cdot \beta \cdot b_o \cdot d + z \cdot \sin \alpha (\cot \alpha + \cot \theta) \cdot \sum A_{\alpha} \cdot f_{y\alpha,d} \quad (4)$$

gdje je:

V_{u2} - slom pri граничном posmiku uslijed djelovanja vlačne sile u hrptu (kN)

V_{cu} - doprinos betona posmičnoj čvrstoći

V_{su} - doprinos poprečne armature hrpta posmičnoj čvrstoći

γ_c - parcijalni koeficijent sigurnosti za beton

ξ - definirano prema izrazu (5).

$$\xi = \left(1 + \sqrt{200/d} \right) \leq 2.0 \quad (5)$$

gdje je:

d - stvarna visina poprečnog presjeka u odnosu na uzdužnu savojnu armaturu (mm)

ρ_l - geometrijski odnos glavne uzdužne savojne armature, bilo pasivne ili aktivne, usidrene na udaljenosti od barem, d , od razmatranog presjeka, definiran izrazom (6)

$$\rho_l = \frac{A_s}{b_0 \cdot d} \leq 0,02 \quad (6)$$

gdje je:

f_{cv} - stvarna posmična čvrstoća betona (N/mm²), pri čemu je $f_{cv} = f_{ck}$ gdje je f_{ck} tlačna čvrstoća betona koja za potrebe ovih jednadžbi ne prelazi 60 N/mm². U slučaju smanjene kontrole betona, vrijednost f_{cv} ne smije biti veća od 15 N/mm².

b_0 - neto minimalna širina uzorka (mm).

z - mehanički krak sile. U potpunom savijanju i bez preciznijih proračuna, prosječna se vrijednost može izračunati pomoću izraza (7):

$$z = 0,9 \cdot d \quad (7)$$

gdje je:

α - kut između armature i osi uzorka.

A_s - površina pasivne armature (mm²)

A_α - površina po jedinici dužine svakog niza armature koji je pod kutom u odnosu na os uzorka.

$f_{ys,d}$ - projektirana čvrstoća popuštanja armature A_α .

θ - kut između betonskog štapnog elementa i osi uzorka. Vrijednosti kuta moraju biti u skladu s izrazom (8):

$$0,5 \leq \cot\theta \leq 2,0 \quad (8)$$

gdje je:

β - je parametar definiran jednadžbama (9) i (10):

$$\beta = \frac{2 \cdot \cot\theta - 1}{2 \cdot \cot\theta_e - 1} \quad \text{ako je } 0,5 \leq \cot\theta \leq \cot\theta_e \quad (9)$$

$$\beta = \frac{\cot\theta - 2}{\cot\theta_e - 2} \quad \text{ako je } \cot\theta_e \leq \cot\theta \leq 2,0 \quad (10)$$

θ_e - referentni kut nagiba pukotina.

Osim toga, određena je i minimalna vrijednost prema izrazu (11)

$$V_{u2} = \left(\frac{0,075}{\gamma_c} \cdot \xi^{3/2} \cdot f_{cv}^{1/2} \right) \cdot b_0 \cdot d \quad (11)$$

Potvrda posmične čvrstoće zbog dijagonalnog tlačenja u hrptu, V_{u1} , nije detaljno razrađena, jer $V_{u1} > V_d$ vrijedi za sve uzorke, pri čemu je V_d projektirana posmična čvrstoća.

Te jednadžbe, jednadžbe (3) i (4), identične su jednadžbama prikazanima u Eurokodu 2 [20], normi za betonske elemente, tj. za izračunavanje posmične čvrstoće tih elemenata.

Stoga su teoretske vrijednosti posmične čvrstoće betonskih rebara izračunane za svaki uzorak iz serije tako da se može provesti usporedba s rezultatima ispitivanja. Teoretska analiza primijenjena je na element koji se nalazio na ispitnim nogarima jer je zbog rasporeda ispitivanja upravo na tom elementu utvrđena najviša proračunska posmična vrijednost, V_{cr} .

Karakteristike materijala za teoretsku analizu:

Beton HA-25: $f_{ck} = 25$ N/mm²

Čelik B 500 SD: $f_{yk} = 500$ N/mm² (uzdužna savojna armatura)

Čelik B 500 T: $f_{ys} = 550$ N/mm² (posmična armatura u rešetki nosača)

Vrijednosti varijabli korištenih u izrazima (3) i (4) prikazane su u tablici 3. Dobivene vrijednosti posmika prikazane su u tablici 4. Osim toga, uz vrijednosti prikazane u tablici 4. koje

Tablica 3. Vrijednosti za izračunavanje V_{u2} sa i bez posmične armature

Varijable	Serija 1			Serija 2		Serija 3		
	15 cm	19 cm	24 cm	15 cm	24 cm	15 cm	24 cm	Bez rešetke
γ_c	1,50	1,50	1,50	1,50	1,50	1,50	1,50	1,50
ξ	1,864	1,864	1,864	1,876	1,876	1,867	1,867	1,864
ρ_l	0,0143	0,0143	0,0143	0,0211	0,0211	0,0161	0,0161	0,0143
f_{ck} [MPa]	25	25	25	25	25	25	25	25
b_0 [mm]	120	120	120	120	120	120	120	120
d [mm]	267,62	267,62	267,62	260,72	260,72	266,34	266,34	267,62
α [°]	56,310	62,241	67,380	56,310	67,380	56,310	67,380	
A_α [mm ² /mm]	0,126	0,126	0,126	0,126	0,126	0,251	0,251	
$f_{ys,d}$	400	400	400	400	400	400	400	400
θ [°]	45	45	45	45	45	45	45	45
θ_e [°]	45	45	45	45	45	45	45	45
β	1	1	1	1	1	1	1	1

Tablica 4. Vrijednosti teoretske posmične čvrstoće (kN)

Varijable \ Visina rešetke	Serija 1			Serija 2		Serija 3		
	15 cm	19 cm	24 cm	15 cm	24 cm	15 cm	24 cm	Bez rešetke
V_{cu} (kN)	19,72	19,72	19,72	22,01	22,01	20,45	20,45	23,66
V_{su} (kN)	16,79	16,35	15,83	16,36	15,42	33,42	31,51	
V_{uz} (kN)	36,51	36,07	35,55	38,36	37,43	53,87	51,97	23,66

Tablica 5. Očekivane vrijednosti posmične čvrstoće s vrijednostima vlačne čvrstoće iz Tablice 1 (kN)

Varijable \ Visina rešetke	Serija 1			Serija 2		Serija 3		
	15 cm	19 cm	24 cm	15 cm	24 cm	15 cm	24 cm	Bez rešetke
EV_{cu} (kN)	19,72	19,72	19,72	22,01	22,01	20,45	20,45	23,66
EV_{su} (kN)	32,13	31,30	30,30	31,31	29,52	63,96	60,32	
EV_{uz} (kN)	51,85	51,01	50,02	53,31	51,53	84,42	80,77	23,66

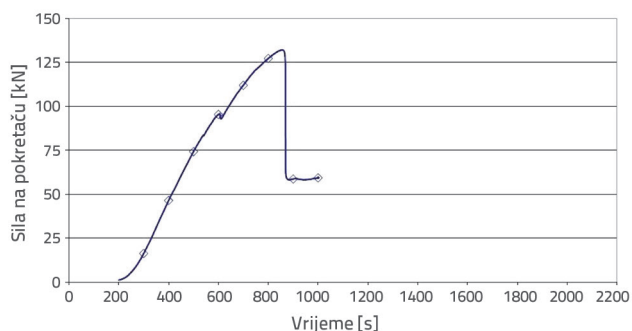
se odnose na karakteristike materijala za teoretsku analizu, izračunane su i očekivane vrijednosti stvarnih karakteristika materijala korištenih u ispitivanjima. Stoga su isto tako izračunane i očekivane teoretske vrijednosti posmika uzimajući u obzir vlačne rezultate dobivene za šipke ugrađene u uzorke (tablica 1.). Drugim riječima, izračunana je posmična sila koju uzorci trebaju preuzeti u skladu sa stvarnom vlačnom čvrstoćom šipaka (tablica 5.). Te su očekivane vrijednosti izračunane zato što stvarna vlačna čvrstoća može biti viša od čvrstoća uključenih u teoretske modele pa stoga te stvarne vrijednosti mogu utjecati na rezultate. Točnije vrijednosti posmične čvrstoće mogu se dobiti kada su poznate stvarne vrijednosti karakteristika materijala. Očekivane vrijednosti V_{cu} , V_{su} i V_{uz} redom su iskazane oznakama EV_{cu} , EV_{su} and EV_{uz} .

Veća vrijednost V_{su} u odnosu na izračunanu teoretsku vrijednost dobivena je zbog više čvrstoće šipaka rešetke. Njihova vlačna čvrstoća dobivena tijekom ispitivanja iznosila je 765,6 MPa.

I, konačno, kako smo prije naveli, stalno opterećenje uzoraka nije uključeno u proračune jer se te vrijednosti (1,26 kN, 1,98 kN i 1,26 kN redom za serije 1, 2 i 3) mogu zanemariti pri usporedbi s očekivanim vrijednosti koje su prikazane u tablici 5.

4. Rezultati i rasprava

Tijekom ispitivanja upotrebljava se pokretač za aktiviranje pomaka koji se odvija pri konstantnoj brzini od 0,01 mm/s. Pokretač je opremljen karticom za prihvat podataka na koju se unosi vrijeme nanošenja sile i pomak klipa. Za svako ispitivanje bilježe se rezultati ispitivanja i vrijeme nanošenja opterećenja, kako je to prikazano na slici 7. Pri konstantnoj brzini od 0,01 mm/s, vremenski interval od 200 sekundi odgovara pomaku od 2 mm.



Slika 7. Grafički prikaz odnosa sile i vremena tijekom ispitivanja

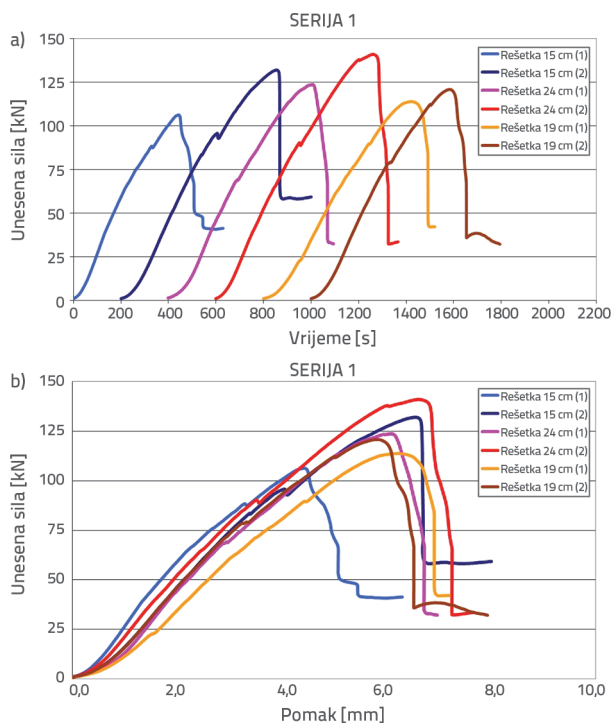
4.1. Serija 1

Na svim dijagramima uočava se opći trend pojave vršne vrijednosti koja odgovara posmičnom lomu koji se širi od jedne strane uzorka na drugu, nakon čega se bilježi nagao pad opterećenja uslijed pucanja šipaka rešetke. Treba napomenuti da tome prethodi pojava mikropukotina. Prema izrazu (2), maksimalni posmik izračunava se kao vrijednost koja se javlja na sredini nanesenog opterećenja.

Rezultati ostvareni tijekom svih šest ispitivanja prikazani su na slici 8.a radi usporedbe djelovanja sile u jedinici vremena. Rezultati su izmaknuti u vremenu (+200 s) kako bi se izbjeglo preklapanje rezultata. Kao što je prije navedeno, tijekom ispitivanja, interval od 200 sekundi označava pomak od 2 mm. Na slici 8.b prikazan je odnos sile i pomaka za sve uzorke iz serije 1. Kako je brzina pomaka konstantna (0,01 mm/s), krivulje su u oba dijagrama podudarne. Može se uočiti da prva vršna vrijednost odgovara slomu betona koji je nastupio pri sili od otprilike 75 i 100 kN (osim kod uzorka 1 s mrežom visine 24 cm), dok je maksimalno opterećenje bilo preko 100 kN u svim slučajevima, a prosječna vrijednost je iznosila otprilike 125 kN. Sva tri modela ponašala su se vrlo slično, bez obzira na visinu rešetke.

Tablica 6. Rezultati ispitivanja posmične čvrstoće [kN]

Varijable	Rešetka 15 cm (1)	Rešetka 15 cm (2)	Rešetka 19 cm (1)	Rešetka 19 cm (2)	Rešetka 24 cm (1)	Rešetka 24 cm (2)
Pucanje betona (TV_{cu}) [kN]	44,1	41,8	44,8	39,3	34,3	44,8
Očekivana vrijednost V_{cu} (EV_{cu}) [kN]	19,72	19,72	19,72	19,72	19,72	19,72
Odnos TV_{cu} / EV_{cu}	2,24	2,12	2,27	1,99	1,74	2,27
Granična posmična čvrstoća (TV_{u2}) [kN]	53,12	66,00	56,92	60,44	61,84	70,56
Očekivana vrijednost V_{u2} (EV_{u2}) [kN]	51,85	51,85	51,01	51,01	50,02	50,02
Odnos TV_{u2} / EV_{u2}	1,02	1,27	1,12	1,18	1,24	1,41



Slika 8. Rezultati ispitivanja za seriju 1: a) dijagram sile i vremena (s izmakom od 200 s); b) dijagram sile i pomaka

Oblik posmičnog sloma također je analiziran na tri različita modela pojačana rešetkama visine 15, 19 i 24 cm (slika 9.). Maksimalno opterećenje prvog uzorka s mrežom visine 15 cm i drugog uzorka s mrežom visine 24 cm donekle je raslo usporedno sa širenjem svake pukotine kroz dvije ravnine rešetke, dok je pukotina u prvom ispitivanju rešetke visine 19 cm prolazila kroz jednu ravninu



Slika 9. Pojava posmičnih pukotina na uzorcima iz serije 1, s pojedinačnim visinama rešetaka od 15, 19, i 24 cm

rešetke. Druga posmična pukotina, smještena na udaljenosti koja otprilike odgovara razmaku šipki rešetke, tj. 20 cm, može se uočiti u ispitivanju drugog uzorka s rešetkom visine 24 cm.

Precizni numerički rezultati dobiveni tijekom ispitivanja prikazani su u tablici 6. Rezultati ispitivanja dobiveni za V_{cu} , V_{su} i V_{u2} redom su iskazani kao TV_{cu} , TV_{su} i TV_{u2} .

U tablici 6. vidimo da su vrijednosti dobivene tijekom ispitivanja doprinosa betona posmičnoj čvrstoći (TV_{cu}) dvostruko više od očekivanih vrijednosti (EV_{cu}), osim kod uzorka 1 s rešetkom visine 24 cm. Međutim, što se tiče sloma pri graničnoj čvrstoći na posmik, iako se očekivalo da će vrijednosti uzoraka s nižom rešetkom (15 cm) biti više od ostalih konfiguracija (EV_{u2}), dobivene vrijednosti (TV_{u2}) bile su u prosjeku najniže: 53,12 i 66,00 kN. S druge strane, iako se očekivalo da će uzorci s višom rešetkom (24 cm) postići niže vrijednosti V_{u2} , za njih su dobivene najviše prosječne vrijednosti (61,84 i 70,56 kN). Dobiveni rezultati dakle pokazuju da mreža u rebrastim pločama treba dosegnuti gornji dio elementa kako bi se postiglo pravilno sidrenje tlačne zone. Međutim, vrijednosti dobivene u ispitivanju rebraste ploče s niskom rešetkom više su od očekivanih vrijednosti (u oba slučaja je odnos veći od 1), s tim da je najveći odnos dobiven za rebraste ploče s visokom rešetkom. Kao što se moglo i očekivati, vrijednosti za rešetke srednje visine negdje su u sredini između spomenuta dva rezultata.

4.2. Serija 2

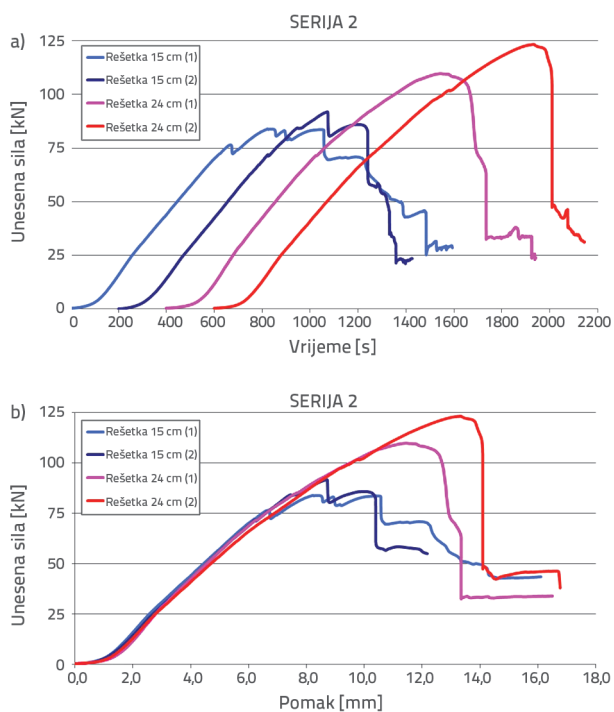
Rezultati ostvareni tijekom četiri ispitivanja prikazani su na slici 10.a gdje su i ovaj puta izmaknuti u intervalima od 200 sekundi kako bi se izbjeglo preklapanje krivulja. Na slici 10.b prikazan je dijagram sile i pomaka za uzorke iz serije 2. Točne vrijednosti dobivene tijekom ispitivanja prikazane su u tablici 7.

Tablica 7. Rezultati ispitivanja posmične čvrstoće [kN]

Varijable	Rešetka 15 cm (1)	Rešetka 15 cm (2)	Rešetka 24 cm (1)	Rešetka 24 cm (2)
Pucanje betona (TV_{cu}) [kN]	38,285	43	35,794	50,99
Očekivana vrijednost V_{cu} (EV_{cu}) [kN]	22,01	22,01	22,01	22,01
Odnos TV_{cu} / EV_{cu}	1,74	1,95	1,63	2,32
Granična posmična čvrstoća (TV_{u2}) [kN]	42,03	45,97	54,93	61,68
Očekivana vrijednost V_{u2} (EV_{u2}) [kN]	53,31	53,31	51,53	51,53
Odnos TV_{u2} / EV_{u2}	0,79	0,86	1,07	1,20

Tablica 8. Rezultati ispitivanja posmične čvrstoće [kN]

Varijable	Bez rešetke (1)	Bez rešetke (2)	Dvostruka rešetka 15 cm	Dvostruka rešetka 24 cm
Pucanje betona (TV_{cu}) [kN]	34,72	37,22	57,76	65,81
Očekivana vrijednost V_{cu} (EV_{cu}) [kN]	23,66	23,66	20,45	20,45
Odnos TV_{cu} / EV_{cu}	1,47	1,57	2,82	3,22
Granična posmična čvrstoća (TV_{u2}) [kN]	35,87	39,25	73,85	85,03
Očekivana vrijednost V_{u2} (EV_{u2}) [kN]	23,66	23,66	84,42	80,77
Odnos TV_{u2} / EV_{u2}	1,52	1,66	0,87	1,05



Slika 10. Rezultati ispitivanja za seriju 2: a) dijagram sile i vremena (izmaknuto za 200 sekundi), b) dijagram sile i pomaka

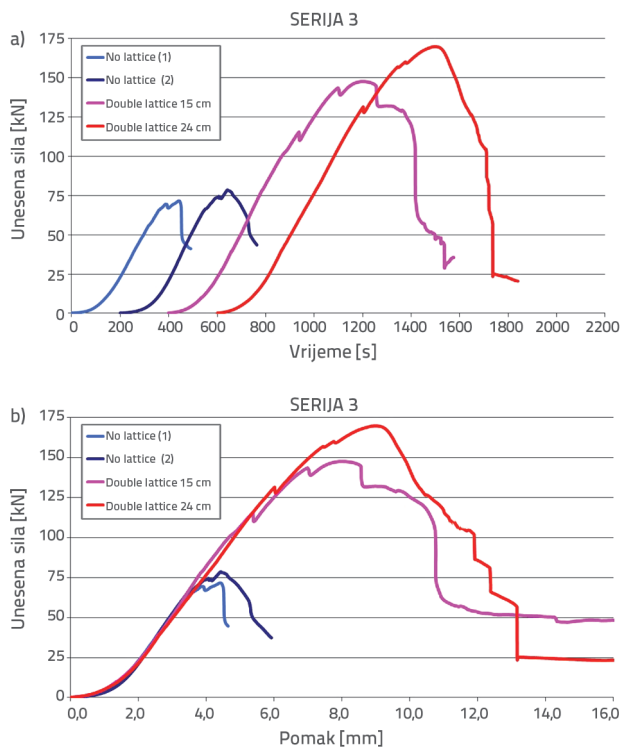
Pukotine uočene u betonskim uzorcima otvorile su se pri tlačnoj sili većoj od 70 kN u sva četiri ispitivanja. Kao što se može vidjeti u tablici 8., to odgovara posmičnim silama koje preuzima beton iznad 35 kN i u svim je slučajevima, za vrijednosti dobivene ispitivanjem (TV_{cu}), postignut omjer

veći od 1,50 u usporedbi s očekivanim vrijednostima (EV_{cu}). S druge strane, veća razlika između uzoraka uočena je u pogledu graničnih posmičnih sila. Dok su kod niskih rešetki dobivene posmične čvrstoće (TV_{u2}) (42,03 i 45,97 kN) niže od očekivanih (EV_{u2}), rezultati za visoke rešetke bili su iznad očekivanih vrijednosti (odnos $> 1,0$). U ovoj seriji cilj je bio provjeriti značenje visine rešetke uzoraka kada omjer udaljenosti između točke opterećenja i potpore, te stvarne visine uzorka, iznosi više od 3,5, što se preporučuje u (sada nevažjećoj) španjolskoj normi za montažne ploče nosive u jednom smjeru [19]. Kao što možemo vidjeti u seriji 2, kada odnos iznosi 3,7 (u usporedbi s odnosom od 2,2 koji se koristi u seriji 1) tada se u rebrastim pločama trebaju koristiti visoke rešetke kako bi se omogućilo sidrenje tlačene zone. Ako rešetka nije dovoljno visoka, stvarne vrijednosti su niže od očekivanih pa stoga takve konfiguracije nisu dopuštene.

4.3. Serija 3

Rezultati dobiveni tijekom četiri ispitivanja provedena u seriji 3 (s istim izmakom kao i kod prethodnih serija) prikazani su na slici 11.a. Dijagram sile i pomaka prikazan je na slici 11.b. Točni rezultati ostvareni ispitivanjem prikazani su u tablici 8.

Kao što se moglo i očekivati, kod uzoraka bez posmične armature može se na temelju pojave pukotina uočiti da posmična čvrstoća praktički odgovara graničnoj posmičnoj čvrstoći betona. Kod oba uzorka odnos između TV_{cu} i EV_{cu} iznosio je otprilike 1,50, što znači da je stvarna posmična čvrstoća veća od očekivane. Isto tako, granična posmična čvrstoća uzoraka bez rešetke za 50 % je viša od vrijednosti koje se zadaju u normi EHE-08 [18] ili u Eurokodu 2 [20].



Slika 11. Rezultati ispitivanja za seriju 3: a) dijagram sile i vremena (izmaknuto za 200 sekundi); b) dijagram sile i pomaka

U okviru serije 3 želi se potvrditi da se odgovarajuća visina rešetke treba osigurati čak i kada se koristi dvostruka rešetka. U oba uzorka s dvostrukom rešetkom (visine 15 i 24 cm), posmična čvrstoća betona dobivena tijekom ispitivanja (TV_{cf}) otprilike je tri puta viša od teoretski predviđene vrijednosti (EV_{cf}). Uzorci s dvostrukom rešetkom bolje su konsolidirali beton od uzoraka s jednom rešetkom te su kod prvih postignute više vrijednosti posmične čvrstoće betona (V_{cf}). Ipak treba još jednom naglasiti da je ispitivanjem dobivena granična posmična čvrstoća rebraste ploče s niskom rešetkom niža od izračunane vrijednosti (EV_{u2}) što potvrđuje da se, čak i u slučaju dvostruke rešetke, treba osigurati dostatna visina rešetke kako bi se razvio mehanizam štapova i zatega. Nasuprot tome, kod rebraste ploče s dvostrukom rešetkom visine 24 cm zabilježena je granična posmična čvrstoća (85,03 kN) koja je viša od vrijednosti koje se mogu očekivati prema normi (80,77 kN), što podrazumijeva prikladno sidrenje tlačene zone.

I na kraju, ove serije ispitivanja potvrđuju da, u slučaju korištenja električno zavarenih armaturnih rešetki u rebrastim betonskim pločama, te rešetke trebaju biti dovoljno visoke kako bi se omogućio razvoj mehanizma štapova i zatega. U uzorcima s odnosom od 2,2 između udaljenosti od točke opterećenja i potpore s jedne strane, te stvarne dubine uzorka s druge, eksperimentalnim se putem ipak može postići granična posmična čvrstoća viša od očekivanih vrijednosti čak i kada se koriste niske rešetke. Međutim, kada je taj odnos veći od 3,5,

a ta se vrijednost preporučuje u španjolskoj normi za rebraste ploče nosive u jednom smjeru [19], tada su vrijednosti V_{u2} dobivene ispitivanjem ispod očekivanih vrijednosti. S druge strane, u obje su situacije na uzorcima s rešetkom visine 24 cm ispitivanjem dobivene više vrijednosti od proračunskih. Takvi su rezultati dobiveni i kada je u uzorke ugrađena dvostruka rešetka. U konačnici se može reći da je potvrđeno značenje odgovarajuće visine rešetke.

5. Zaključak

Nakon analize rezultata i kontrole ponašanja uzoraka, mogu se iznijeti sljedeći zaključci:

Kao prvo, treba naglasiti da su u pogledu doprinosa betona graničnoj posmičnoj čvrstoći, V_{cf} postignute više vrijednosti od onih koje proizlaze iz primjene sadašnje norme EHE-08 [18]. Osim toga, na uzorcima je utvrđeno da se s dvostrukom armaturnom rešetkom postiže bolja konsolidacija betona te da se postižu više vrijednosti čvrstoće betona na posmik (V_{cf}). Uz to, u svim ispitivanjima je pojava pukotina prethodila konačnom slomu uslijed smicanja.

Ipak, najvažniji zaključci ovoga istraživanja odnose se na doprinos električno zavarene armaturne rešetke u postizanju granične čvrstoće na posmik. Veća posmična čvrstoća može se postići dodavanjem veće količine poprečne armature. Međutim, rešetka treba biti dovoljno visoka kako bi se razvili mehanizmi štapova i zatega.

Kada je korišten odnos od 2,2 između udaljenosti točke opterećenja od potpore s jedne strane i stvarne visine uzorka s druge, utvrđeno je da je kod niskih rešetki (15 cm) postignuta granična posmična čvrstoća veća od proračunskih vrijednosti, ali je ipak viši odnos dobiven kod uzoraka s višim rešetkama (19 i 24 cm). Kada je odnos iznosio 3,7 (serija 2), kod rebrastih ploča s niskim rešetkama (15 cm) nisu ostvareni prikladni mehanizmi štapova i zatega koji su pretpostavljeni u proračunima posmične čvrstoće, te su stoga dobivene niže vrijednosti od rezultata očekivanih prema normama. S druge strane, kod uzoraka s visokim rešetkama (24 cm) dobivene su vrijednosti TV_{u2} koje su u prosjeku bile za 14 % više od očekivanih (EV_{u2}). Takvo ponašanje je također provjereno kod uzoraka s dvostrukim rešetkama. Kod rebrastih ploča s niskim dvostrukim rešetkama (15 cm) nisu postignute vrijednosti granične posmične čvrstoće koje odgovaraju onima iz normi (odnos $TV_{u2}/EV_{u2} = 0,87$), dok su kod visokih uzoraka s dvostrukom rešetkom postignute vrijednosti koje premašuju očekivane za 5 %.

U ovom je radu dokazano da električno zavarena armaturna rešetka koja se koristi u rebrastim armiranobetonskim pločama treba biti dovoljno visoka kako bi se moglo osigurati propisno sidrenje tlačnog područja te ostvariti mehanizmi štapova i zatega u svrhu uspješnog preuzimanja posmičnih sila. Preporučuje se da visina nosača s rešetkama iznosi otprilike 80 % od visine uzorka u slučajevima kada pojas rešetke iznosi 20 cm.

LITERATURA

- [1] Gori, R.: Theoretical performances of RC elements built at turn of the century, *Journal of Performance of Constructed Facilities*, 13 (1999) 2, pp. 57-66. [https://doi.org/10.1061/\(ASCE\)0887-3828\(1999\)13:2\(57\)](https://doi.org/10.1061/(ASCE)0887-3828(1999)13:2(57))
- [2] Arabzadeh, A., Rahaie, A.R., Aghayari, R.: A simple strut-and-tie model for prediction of ultimate shear strength of RC deep beams, *International Journal of Civil Engineering*, 7 (2009) 3, pp. 141-153.
- [3] Brown, M.D., Sankovich, C.L., Bayarak, O., Jirsa, J.O.: Behaviour and efficiency of bottle-shaped struts, *ACI Materials Journal*, 103 (2006) 3, pp. 348-354.
- [4] Ritter, W.: Die Bauweise Hennebique, *Statische Berechnung*, Schweizerische Bauzeitung, 33 (1899) 7, pp. 49-50.
- [5] Mörsch, E.: *Der Eisenbetonbau, seine Anwendung und Theorie*, 1st ed. Wayss & Freytag, A.G, Neustadt, 1902.
- [6] Bentz, E.: *Sectional analysis of reinforced concrete members*, PhD Thesis, University of Toronto, Toronto, 2000.
- [7] Bairán, J.M., Marí, A.R.: Coupled model for the non-linear analysis of anisotropic sections subjected to general 3D loading – Part 1: Theoretical formulation. *Computers & Structures*, 84 (2006) 31-32, pp. 2254-2263. <https://doi.org/10.1016/j.compstruc.2006.08.036>
- [8] Bairán, J.M., Marí, A.R.: Coupled model for the non-linear analysis of anisotropic sections subjected to general 3D loading – Part 2: Implementation and validation. *Computers & Structures*, 84 (2006) 31-32, pp. 2264-2276. <https://doi.org/10.1016/j.compstruc.2006.08.036>
- [9] Bairán, J.M., Marí, A.R.: Multiaxial coupled analysis of RC cross-sections subjected to combined forces, *Engineering Structures*; 29 (2007), pp. 1722-1738. <https://doi.org/10.1016/j.engstruct.2006.09.007>
- [10] Cossio, R.D., Siess, C.P.: Behaviour and strength in shear of beams and frames without web reinforcement, *Journal of American Concrete Institute*, 56 (1960) 2, pp. 695-735.
- [11] Bairán, J.M., Marí, A.R., Mohr, S.: Behaviour of reinforced concrete under normal and tangential forces by means of Total-Interaction-Nonlinear-Sectional Analysis (TINSA), *Informes de la Construcción*, 62(2010) 518, pp. 65-77. <https://doi.org/10.3989/ic.09.021>
- [12] Freire Tellado, M.: An analysis of different formulations on concrete shear strength, *Informes de la Construcción*, 57(2005) 497, pp.13-28. <https://doi.org/10.3989/ic.2005.v57.i497.464>
- [13] Leonhardt, F., Mönning, E. *Vorlesungen über Massivbau*. Springer, 1973.
- [14] Reineck, L.H., Kuchma, D.A., Kim, K.S., Marx, S.: Shear database for reinforced concrete members without shear reinforcement, *Structural Journal*. 100 (2003) 2, pp. 240-249.
- [15] Torre, A., Martínez, J.A.M., Saiz, A.R., López, V.O.: Span in construction of concrete precast products: bearing beams and reinforced slabs, *International Journal for Housing Science and Its Application*, 35 (2011) 2, pp. 91-102.
- [16] Newell, S., Goggins, J.: Real-time monitoring of concrete – lattice-girder slabs during construction, *Proceedings of the Institution of Civil Engineers – Structures and Building*, 170 (2017) 12, pp. 885-900, <https://doi.org/10.1680/jstbu.16.00198>
- [17] Newell, S., Goggins, J.: Experimental study of hybrid precast lattice girder floor at construction stage, *Structures*, 20 (2019), pp. 866-885, <https://doi.org/10.1016/j.istruc.2019.06.022>
- [18] Comisión Permanente del Hormigón: *Instrucción de Hormigón Estructural EHE-08*. Ministerio de Fomento, Madrid, Spain, 2008.
- [19] Comisión Permanente del Hormigón: *Instrucción para el proyecto y la ejecución de forjados unidireccionales de hormigón estructural realizados con elementos prefabricados EFHE*. Ministerio de Fomento, Madrid, Spain 2002.
- [20] CEN (European Committee for Standardization). EN 1992-1-1. Eurocode 2: Design of concrete structures. European Standard, Brussels, Belgium, 2002.