

Primljen / Received: 12.11.2014.

Ispravljen / Corrected: 25.3.2015.

Prihvaćen / Accepted: 15.4.2015.

Dostupno online / Available online: 10.10.2015.

# Procjena ponašanja tornjeva sa satom nadograđenih na povijesnim građevinama

## Autor:

Doc.dr.sc. **Burcin S. Seker**, dipl. ing. građ.

Sveučilište Amasya

Strukovna škola Merzifon

Amasya, Turska

senol.seker@amasya.edu.tr

Stručni rad

## **Burcin S. Seker**

### Procjena ponašanja tornjeva sa satom nadograđenih na povijesnim građevinama

Mnoge povijesne građevine diljem svijeta izložene su promjenama tijekom vremena zbog urbanističkih zahtjeva i uvjeta, što najčešće pretpostavlja prenamjenu uz promjenu konstrukcijskog sustava. Te promjene obično se odnose na primjenu dodatnih drugačijih (modernih) materijala, ali katkad i nadogradnju potpuno drugačije konstrukcije na postojećoj. Takve promjene mogu ugroziti koncept nosivosti postojeće građevine, odnosno negativno utjecati na pretpostavljeni prijenos sila, što u konačnici može ugroziti nosivost i stabilnost građevine. U radu se analizira ponašanje konstrukcija dvaju tornjeva sa satom koji su izgrađeni na postojećim povijesnim građevinama u gradu Amasyi.

#### Ključne riječi:

povijesne građevine, nadogradnja, analiza ponašanja, ispitivanja materijala

Professional paper

## **Burcin S. Seker**

### Behavioural assessment of clock towers subsequently added to historic structures

Many historic structures across the world undergo alterations over time due to urban requirements and conditions, and their occupancy is either changed or new structures are built on the existing ones. These changes usually involve use of different materials or construction of a new structure above the original one. Each such change can reduce the building's functionality, and negatively affect the stability and carrying capacity of the structure. Structural properties of clock towers built on a portal in the historic city of Amasya are analysed in the paper.

#### Key words:

historic clock towers, subsequently added structures, structural performance, mechanical tests

Fachbericht

## **Burcin S. Seker**

### Verhalten von nachträglich angebauten Glockentürmen bei historischen Bauten

Viele historische Bauten weltweit sind im Laufe der Zeit Veränderungen ausgesetzt, die auf urbanistischen Anforderungen und Bedingungen beruhen, sowie Umgestaltungen oder den Anbau neuer Objekte verlangen. Diese Veränderungen beziehen sich hauptsächlich auf die Anwendung verschiedener zusätzlicher Materialien oder die Erbauung neuer Tragelemente, die sich auf die bestehende Konstruktion stützen. Jede solche Wandlung kann die Funktionalität des Bauwerkes verringern, sowie Stabilität und Tragfähigkeit der Konstruktion negativ beeinflussen. Diese Arbeit analysiert Tragwerkeigenschaften der Glockentürme, die am Portal der historischen Stadt Amasyi erbaut wurden.

#### Schlüsselwörter:

historische Bauten, Konstruktionen mit Anbau, Eigenschaften von Tragkonstruktionen, mechanische Prüfungen

## 1. Uvod

Najlakši i najučinkovitiji način očuvanja povijesnih građevina i sprječavanja njihovog propadanja jest osigurati njihovo kontinuirano korištenje. Međutim, vrlo je teško koristiti te građevine u skladu s njihovom izvornom svrhom. Da bi se takve građevine zaštitile, često se prenamjenjuju zbog novih zahtjeva i uvjeta tijekom vremena. U turskim gradovima postoje brojne povijesne građevine koje su imale različite namjene tijekom vremena, no rijetkost je da se na takve konstrukcije nadograđuju tornjevi sa satom.

Tijekom osmanskog razdoblja tornjevi sa satom izgrađeni su u nekoliko turskih gradova [1]. Neki tornjevi uspješno su očuvani, dok su drugi srušeni zbog različitih vanjskih utjecaja. Tornjevi su uglavnom građeni kao zidane konstrukcije, na različitim lokacijama. Neki od njih su zasebne građevine, dok su neki izgrađeni na postojećim konstrukcijama. Utjecaji tornjeva na ponašanje postojećih građevina nisu detaljnije istraživani. Stručnjaci smatraju da su tornjevi zbog svog geometrijskog oblika i konstrukcijskih svojstava izloženi većem riziku od urušavanja negoli druge zidane građevine [2]. Stoga je vrlo važno odrediti ponašanje tornjeva pri potresnom djelovanju s obzirom na geografski položaj i pridruženu razinu potresnog djelovanja. Tijekom potresa, takve konstrukcije mogu biti izložene većem riziku od urušavanja negoli druge vrste zidanih konstrukcija, prije svega zbog svoje visine, ali i kompleksne koncepcije unutrašnjosti tornja. Također je potrebno odrediti utjecaj tornjeva na prvotno izgrađene konstrukcije s obzirom na djelovanje vertikalnih opterećenja, a ponajprije vlastite težine.

U ovom radu predstavljena je analiza ponašanja konstrukcija dvaju tornjeva sa satom izgrađenih na povijesnim vratima u gradu Amasyu. Da bi se odredila svojstva ugrađenih materijala, provedena su najprije eksperimentalna ispitivanja, a potom su napravljeni i numerički modeli tornjeva koji su poslužili za analize ponašanja konstrukcija pri statičkim i dinamičkim djelovanjima.

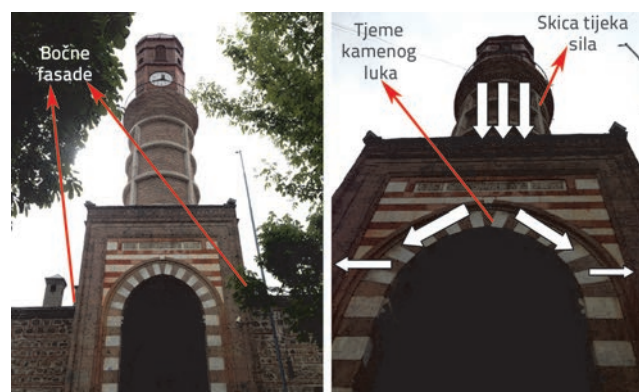
## 2. Osnovne informacije

Grad Amasya smješten je u središnjoj Crnomorskoj regiji u Turskoj, a jedan je od turskih najznačajnijih povijesno-kulturnih središta. Amasya je mjesto gdje se susreću brojne kulture i civilizacije, a tijekom povijesti je bio poznat kao socijalno, kulturno i strateško središte te su tragovi kultura svih civilizacija u tom gradu vidljivi i danas [3]. Dakle, u gradu je očuvana bogata povijesna baština koja sadrži kulturne i arhitektonske tragove različitih civilizacija. Jedna od najvažnijih kulturnih znamenitosti su povijesni tornjevi sa satom koji se nalaze u središtu grada i bližoj okolici.

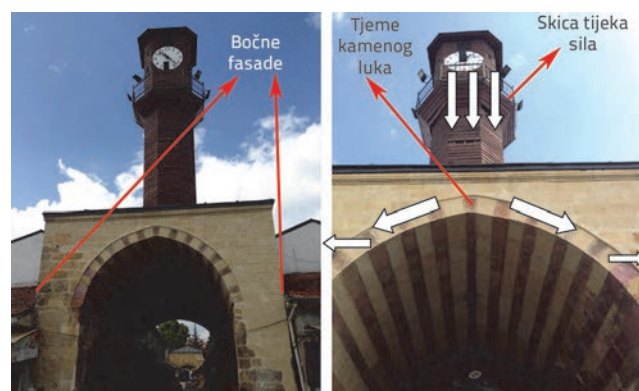
U ovom radu promatrani su tornjevi sa satom smješteni u dvije različite provincije blizu Amayse. Prvi toranj nalazi se u provinciji Merzifon, a izgrađen je na medresi sultana Mehmeta Celebija, dok se drugi nalazi u provinciji Gümüşhacıköy.

Prvi toranj izgradio je Mehmet Memișoğlu Ebu Bekir po zapovijedi sultana Mehmeta Celebija, a godine 1866. obnovio ga je Ziya Pasha, guverner Amasye [4]. Toranj se sastoji od dvaju dijelova. Donji dio je cilindričnog oblika, a izgrađen je od opeke. Gornji dio konstrukcije na kojoj se nalazi sat četvrtastog je oblika i napravljen je od drva. Satovi se nalaze na sve četiri strane drvene konstrukcije. Na vrhu konstrukcije nalaze se lučni prozori koji su otvoreni kako bi se zvono sata moglo bolje čuti. Toranj sa satom još je uvijek u upotrebi (slika 1.).

Drugi toranj izgradio je 1898. Ali Riza Bey, sin osmanskog paše Yanyakija Mustafe, a nalazi se na istočnim vratima sajma u provinciji Gümüşhacıköy, [4]. Tijekom vremena toranj je bio obnavljan nekoliko puta, a sadašnji izgled dobio je nakon obnove 1971. godine. Izgrađen je iz jednog dijela s drvenim elementima, na povijesnom ulazu u grad koji je izrađen od kamenih blokova. Balkon koji se nalazi na tornju, sa satovima na četiri strane, također je napravljen od drva. Gornji dio tornja prekriven je drvenim krovom u obliku stošca kako bi se zaštitio od vanjskih utjecaja (slika 2.).



Slika 1. Toranj sa satom, Merzifon



Slika 2. Toranj sa satom, Gümüşhacıköy

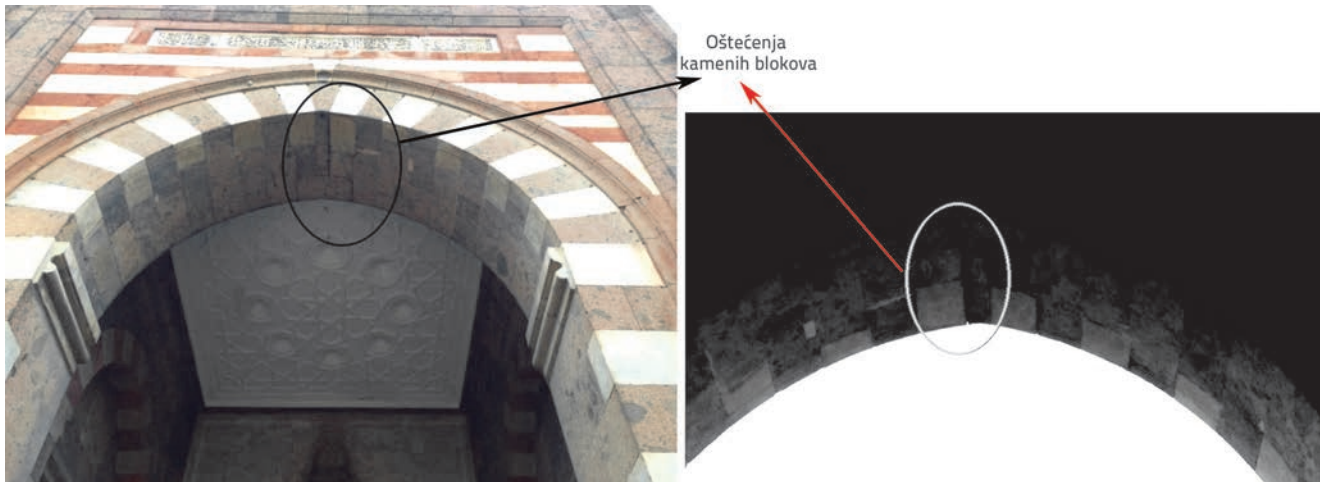
### 2.1. Oštećenja na tornjevima

Za potrebe ovog istraživanja provedeno je neposredno ispitivanje na terenu kako bi se odredila oštećenja tornjeva. Uočeni su znakovi dotrajalosti materijala koji su promatrani s obzirom na svojstva konstrukcije te arhitektonska obilježja.

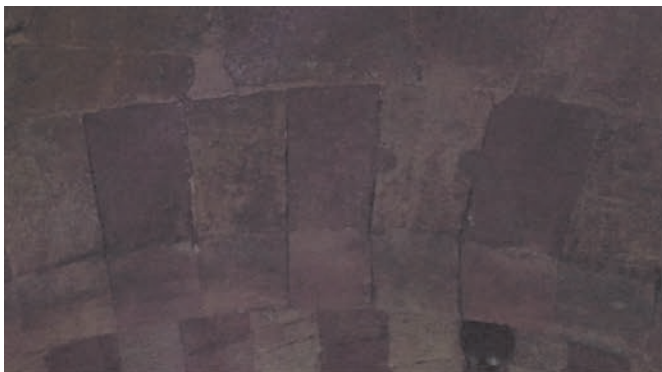
Uočena oštećenja uglavnom su koncentrirana na tjemenu luka (slika 3.). Na tornju u Merzifonu uočene su manje i veće pukotine na gornjim dijelovima bočnih pročelja, dok su pukotine kod tornja u Gümüşhacıköy uočene na vanjskim površinama zidova. Te su pukotine interpretirane kao vidljivi znakovi deformacija postojeće konstrukcije (slika 4.). Dodatno, na tornju u Gümüşhacıköy uočena su razna oštećenja poput ljuštenja, kalanja, bubrenja, vlaženja i mrlja.

### 3. Mehanička svojstva materijala

Prvi korak u istraživanju jest određivanje trenutnog stanja tornjeva i svojstva materijala od kojih su izgrađeni. U tu svrhu provedena su detaljna terenska istraživanja. U skladu s turskim propisima, za potrebe istraživanja nije bilo moguće uzeti uzorke materijala izravno iz građevina. Stoga su uzeti uzorci u njihovoj neposrednoj blizini. Ti su uzorci ostaci

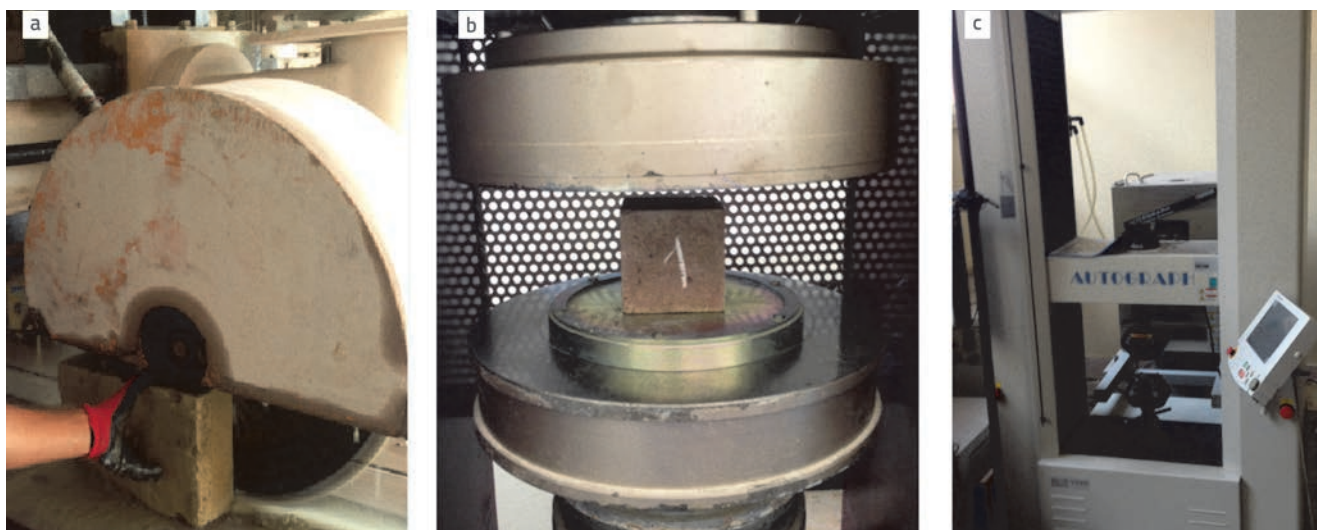


Slika 3. Oštećenja na tjemenu luka - toranj sa satom u Merzifonu



Slika 4. Prikaz manjih i većih pukotina na tornju u provinciji Gümüşhacıköy





Slika 5. a) pripremanje uzoraka; b) ispitivanje tlačne čvrstoće; c) ispitivanje vlačne čvrstoće

prethodnih restauracijskih radova te se smatra da oni dovoljno dobro predstavljaju materijal građevine. Nadalje, uzorci su pripremljeni za ispitivanja mehaničkih svojstava prema sadašnjim normama.

Najprije su za opeku i kameni materijal provedena ispitivanja tlačne i vlačne čvrstoće savijanjem u tri točke, a potom ista ispitivanja drvenih elemenata u smjeru vlaknaca (slika 5.). Eksperimentalna ispitivanja provedena su na pet ili više uzoraka [5-9], a rezultati ispitivanja svakog uzorka prikazani su u tablicama 1. i 2.

#### 4. Numerička analiza

Kako bi se mogle odrediti učinkovite metode za zaštitu zidanih tornjeva, vrlo je važno odrediti njihovo ponašanje pri seizmičkom djelovanju, otpornost konstrukcije i mehanizme popuštanja. Odrediti ponašanje povijesnih građevina pri seizmičkom opterećenju primjenom tradicijskih i uobičajenih postupaka u inženjerskoj praksi vrlo je teško. Za analize zidanih konstrukcija najprikladnija i najpouzdanija je metoda konačnih elemenata. U ovom istraživanju modeli tornjeva sa satom izrađeni su u

Tablica 1. Svojstva materijala - toranj u Merzifonu

Uzorak	Opeka		Kamen		Drvo	
	Tlačna čvrstoća [N/mm <sup>2</sup> ]	Vlačna čvrstoća [N/mm <sup>2</sup> ]	Tlačna čvrstoća [N/mm <sup>2</sup> ]	Vlačna čvrstoća [N/mm <sup>2</sup> ]	Tlačna čvrstoća [N/mm <sup>2</sup> ]	Vlačna čvrstoća [N/mm <sup>2</sup> ]
1	21,22	1,52	43,45	2,98	33,12	11,89
2	20,98	1,37	45,78	2,84	31,42	10,82
3	19,84	1,42	45,93	2,83	29,98	12,21
4	19,21	1,49	43,80	2,90	32,20	11,99
5	22,05	1,40	42,23	3,09	30,87	11,58
Prosječna vrijednost	<b>20,66</b>	<b>1,44</b>	<b>44,24</b>	<b>2,93</b>	<b>31,52</b>	<b>11,70</b>

Tablica 2. Svojstva materijala - toranj u provinciji Gümüşhacıköy

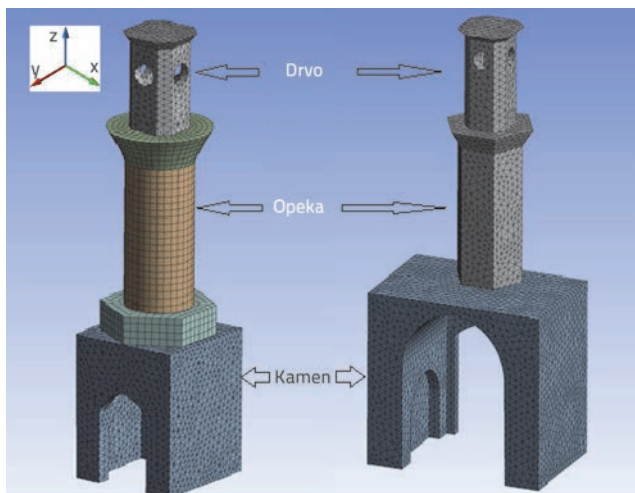
Uzorak	Opeka		Kamen		Drvo	
	Tlačna čvrstoća [N/mm <sup>2</sup> ]	Vlačna čvrstoća [N/mm <sup>2</sup> ]	Tlačna čvrstoća [N/mm <sup>2</sup> ]	Vlačna čvrstoća [N/mm <sup>2</sup> ]	Tlačna čvrstoća [N/mm <sup>2</sup> ]	Vlačna čvrstoća [N/mm <sup>2</sup> ]
1	21,01	1,65	45,84	2,96	31,46	10,84
2	19,89	1,78	46,04	2,84	30,05	12,24
3	22,32	1,42	42,75	3,13	31,25	11,72
4	19,38	1,50	44,19	2,93	32,49	12,10
5	21,25	1,83	43,50	2,98	33,16	11,90
Prosječna vrijednost	<b>20,77</b>	<b>1,63</b>	<b>44,47</b>	<b>2,97</b>	<b>31,68</b>	<b>11,76</b>

Tablica 3. Mehanička svojstva materijala - toranj u Merzifonu

Dijelovi konstrukcije	Youngov modul elastičnosti [N/mm <sup>2</sup> ]	Poissonov koeficijent	Gustoća [kg/m <sup>3</sup> ]
Elementi od kamena	8000	0,15	2500
Elementi od opeke	6000	0,18	1875
Drveni elementi	9000	-	500

računalnom programu ANSYS [10] te su provedene statičke i dinamičke analize. Parametri i pretpostavke primijenjeni u numeričkim modelima i analizama su sljedeći:

- Za modeliranje primijenjeni su volumni elementi sa 20 čvorova i tri stupnja slobode po čvoru koji imaju oznaku Solid 186, u biblioteci elemenata u programu ANSYS, [10].
- Model prvog tornja ima 62748 čvorova i 31738 volumnih elemenata, dok drugi toranj ima 76929 čvorova i 48412 elemenata (slika 6).



Slika 6. Numerički modeli: a) toranj u Merzifonu; b) toranj u Gümüşhacıköyü

- U temeljima i poprečnim zidovima postavljeni su upeti rubni uvjeti.
- Oštećenja u konstrukciji i degradacija materijala nisu uzeti u obzir tijekom modeliranja, već model predstavlja konstrukciju bez oštećenja kako bi se identificirali uzroci oštećenja.
- Provedena je dinamička analiza pomoću odziva u vremenu, a korišten je zapis potresa Kocaeli 1999. [11], odnosno njegova komponenta ubrzanja u smjeru sjever-jug (NS). Prema lokalnom koordinatnom sustavu elementa,  $\sigma_{11}$ ,  $\sigma_{22}$  i  $\sigma_{33}$  predstavljaju normalna naprezanja koja djeluju na plohi volumnog elementa u smjeru x ( $\sigma_{11}$ ), y ( $\sigma_{22}$ ) i z ( $\sigma_{33}$ ). Izraz  $\sigma_{\max}$  predstavlja maksimalno glavno naprezanje, a  $\sigma_{\min}$  je minimalno glavno naprezanje. U ovom istraživanju, najveća vrijednost maksimalnog glavnog naprezanja predstavlja vlačno naprezanje, dok je najmanja vrijednost minimalnog glavnog naprezanja tlačno naprezanje.

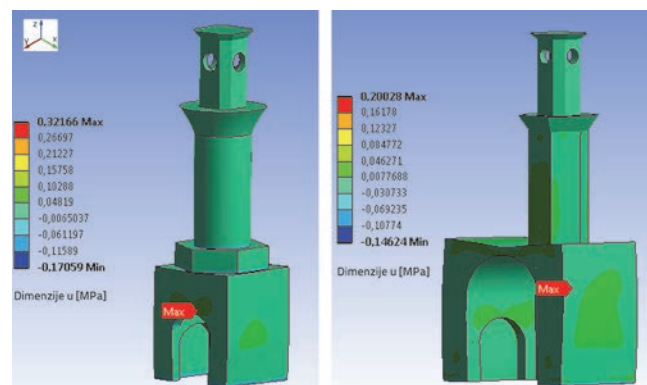
Tablica 4. Mehanička svojstva materijala - toranj u Gümüşhacıköyü

Dijelovi konstrukcije	Youngov modul elastičnosti [N/mm <sup>2</sup> ]	Poissonov koeficijent	Gustoća [kg/m <sup>3</sup> ]
Elementi od kamena	8250	0,15	2500
Elementi od opeke	6300	0,18	1898
Drveni elementi	9000	-	500

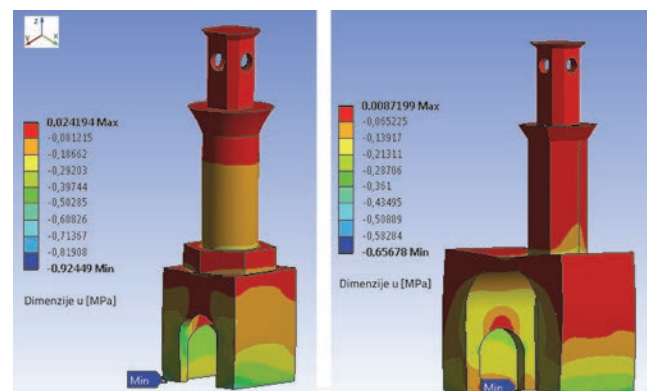
Mehanička svojstva materijala primijenjenih u modeliranju prikazana su u tablicama 3. i 4.

#### 4.1. Statička analiza

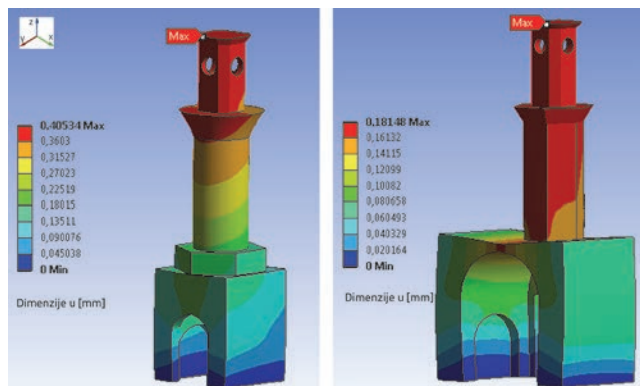
Najprije je provedena statička analiza na numeričkim modelima kako bi se odredilo ponašanje konstrukcija pod utjecajem vlastite težine, a rezultati su prikazani na slikama 7. do 9. Utvrđena su maksimalna glavna naprezanja, koja za toranj u Merzifonu iznose 0,32 MPa i 0,20 MPa za toranj u Gümüşhacıköyü. Vlačna naprezanja se pojavljuju na tjemenu lukova na ulazu te na petama lukova bočnih pročelja (slika 7.). Maksimalna tlačna naprezanja iznose 0,92 MPa za prvi toranj te 0,65 MPa za drugi toranj. Tlačna naprezanja koncentrirana su u presjecima pri temeljima (slika 8.). Nadalje, maksimalni vertikalni pomaci pojavili su se na vrhovima tornjeva, a iznose 0,40 mm za prvi toranj, odnosno 0,18 za drugi toranj (slika 9.).



Slika 7. Maksimalna glavna naprezanja



Slika 8. Minimalna glavna naprezanja



Slika 9. Maksimalni vertikalni pomak

### 4.2. Modalna analiza

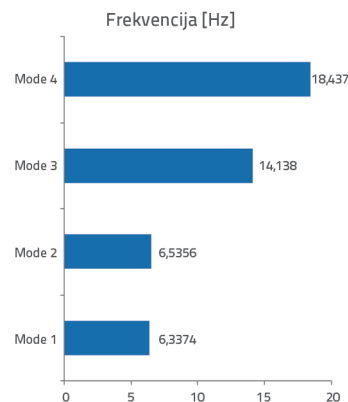
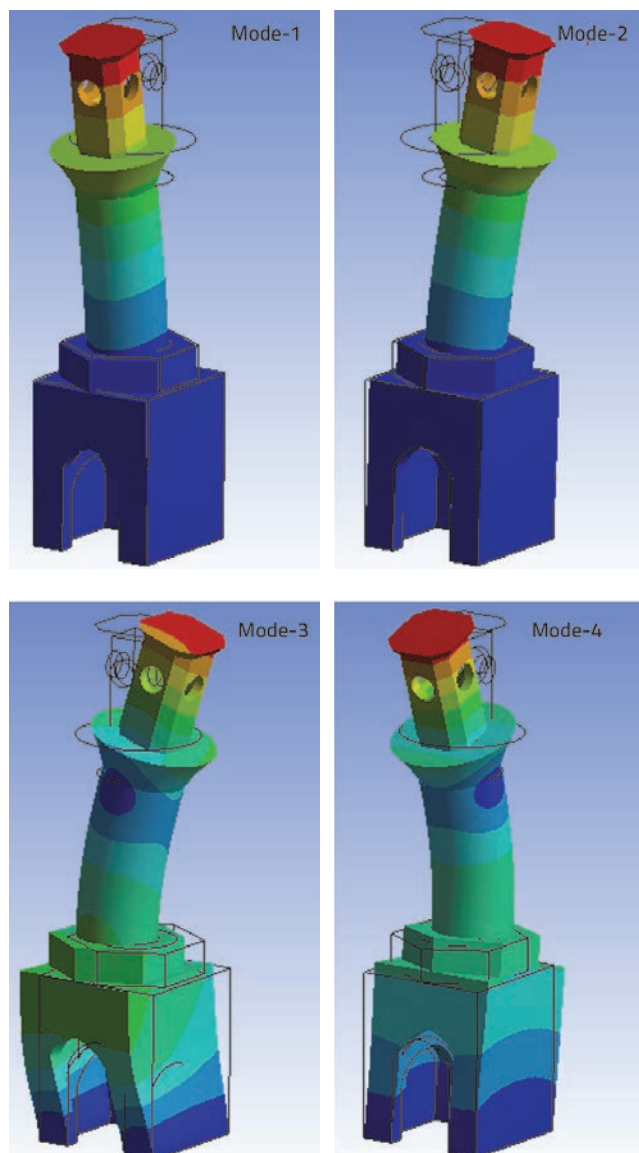
U drugoj fazi numeričke analize primijenjena je modalna analiza, a kao rezultat određeni su modalni oblici i periodi slobodnih titranja (osnovni). Prema turskim seizmičkim propisima (TSC-2007), postoji zahtjev da efektivna (aktivirana) masa, za x i y smjer potresa koji su okomiti jedan na drugi, ne smije biti manja od 90 % ukupne mase građevine. Da bi se zadovoljio taj uvjet prema turskim propisima, određeno je da broj osnovnih perioda vibracija (modova) bude 30, ali naglasak je na prva četiri perioda. Osnovni periodi, frekvencije, oblici titranja (vibracija) i doprinos masa prikazani su na slici 10. i u tablici 5. za toranj u Merzifonu i na slici 11. i u tablici 6. za toranj u Gümüşhacıköyü.

Tablica 5. Periodi i doprinosi modalnih masa za prva četiri perioda tornja u Merzifonu

Mod	Period [s]	Omjer efektivne i ukupne mase		
		X	Y	Z
1	$1.58 \cdot 10^{-1}$	$6.50 \cdot 10^{-5}$	0.328009	$0.130618 \cdot 10^{-3}$
2	$1.53 \cdot 10^{-1}$	0.375287	$0.517739 \cdot 10^{-4}$	$0.297790 \cdot 10^{-6}$
3	$7.07 \cdot 10^{-2}$	0.491750	$0.163143 \cdot 10^{-7}$	$0.574498 \cdot 10^{-5}$
4	$5.42 \cdot 10^{-2}$	$7.91 \cdot 10^{-8}$	0.457494	$0.169110 \cdot 10^{-2}$

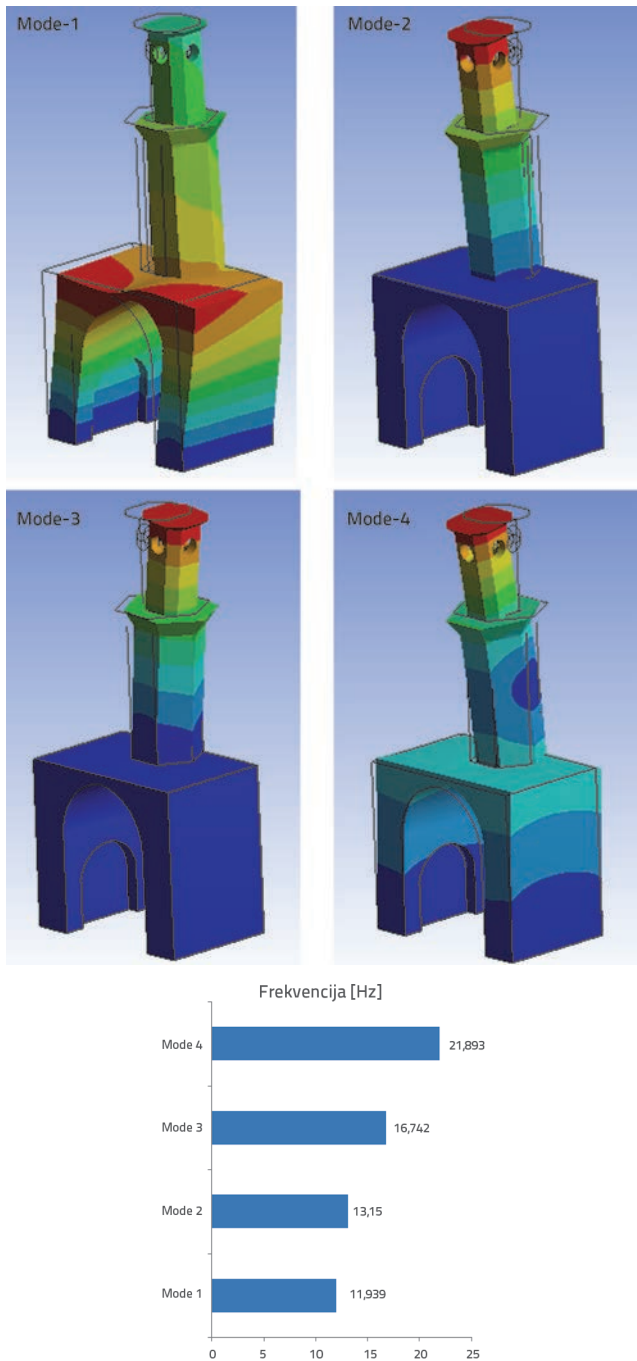
Tablica 6. Periodi i doprinos modalnih masa za prva četiri moda tornja u Gümüşhacıköy

Mod	Period [s]	Omjer efektivne i ukupne mase		
		X	Y	Z
1	$1.58 \cdot 10^{-1}$	$6.50 \cdot 10^{-5}$	0.328009	$0.130618 \cdot 10^{-3}$
2	$1.53 \cdot 10^{-1}$	0.375287	$0.517739 \cdot 10^{-4}$	$0.297790 \cdot 10^{-6}$
3	$7.07 \cdot 10^{-2}$	0.491750	$0.163143 \cdot 10^{-7}$	$0.574498 \cdot 10^{-5}$
4	$5.42 \cdot 10^{-2}$	$7.91 \cdot 10^{-8}$	0.457494	$0.169110 \cdot 10^{-2}$



Slika 10. Oblici vibracija i frekvencije tornja u Merzifonu

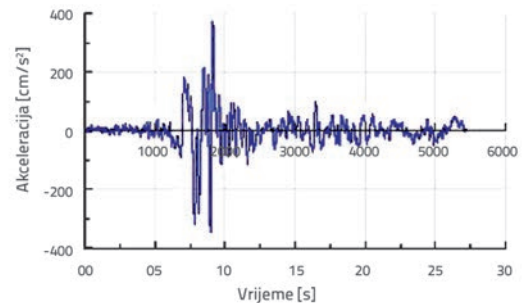




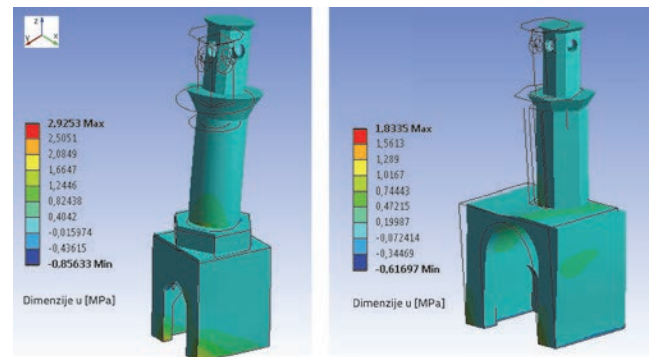
Slika 11. Modalni oblici i frekvencije tornja u Gümüşhacıköyü

### 4.3. Dinamička analiza

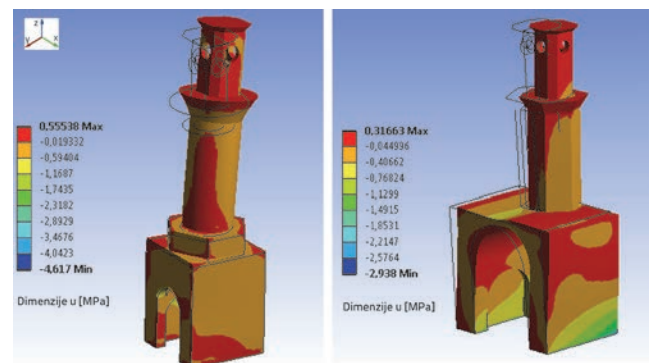
Grad Amasya i okolica nalaze se u prvoj potresnoj zoni i pretrpio je mnoge razorne potrese koji su uništili građevine i odnijeli ljudske živote. Za proračun je uzeta komponenta u smjeru istok-zapad razornog potresa Kocaeli, magnitude (Mw) 7,5, koji se dogodio 17. kolovoza 1999., (slika 12.). Rezultati analize naprezanja i pomaka prikazani su na slikama 13. do 15.



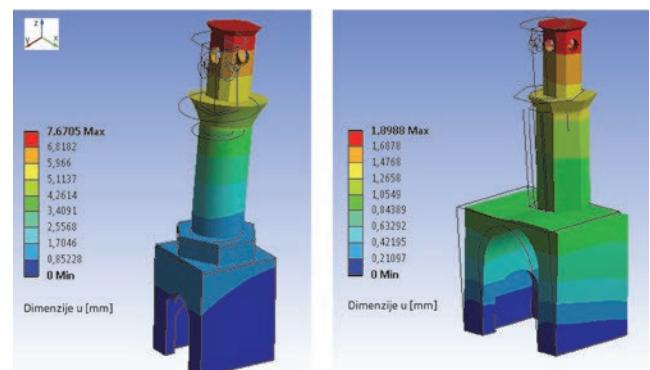
Slika 12. Zapis ubrzanja tla tijekom potresa Kocaeli [11]



Slika 13. Maksimalna glavna naprezanja tijekom potresa Kocaeli



Slika 14. Minimalna glavna naprezanja tijekom potresa Kocaeli



Slika 15. Maksimalni bočni pomaci tijekom potresa Kocaeli

## 5. Rezultati i rasprava

Cilj ovog istraživanja jest analiza ponašanja dvaju tornjeva sa satom građenih od materijala različitih krutosti i mehaničkih svojstava pri djelovanju statičkih i dinamičkih sila. Analize provedene u opsegu ovog istraživanja pokazuju da tornjevi naknadno izgrađeni na postojećim građevinama uzrokuju probleme na prvotnoj konstrukciji. Statička analiza pokazuje da su lukovi iznad ulaza, kao i tornjevi, značajno opterećeni i kao posljedica se pojavljuju dodatna vlačna naprezanja na tjemenu luka. Prvotna konstrukcija ulaza nije predviđena za toliko dodatnog opterećenja, stoga je to dodatno opterećenje tijekom vremena uzrokovalo propadanje postojeće građevine. Uspoređujući evidentirana oštećenja na analiziranim konstrukcijama s rezultatima numeričke analize, zaključeno je da provedena analiza daje pouzdane rezultate. Prema statičkoj analizi, koncentracija naprezanja uočena je na petama lukova na bočnim pročeljima, kao i na tjemenu glavnog luka na ulaznim vratima. Kameni blokovi na lučnom svodu iznad ulaza, na kojem se nalazi toranj sa satom, nalaze se na različitim nivoima što uzrokuje dodatno vlačno naprezanje u kritičnim točkama najslabijega luka. Prema rezultatima modalne analize, može se zaključiti da će tornjevi biti izloženi dodatnim deformacijama tijekom potresa. Također, činjenica da se tornjevi i prvotna konstrukcija lukova različito ponašaju (velika razlika u krutosti) pri djelovanju potresa pojavljuju se značajnija vlačna naprezanja u području dna tornja, odnosno gdje počinje nadogradnja. Takvo je ponašanje zapaženo u prvom obliku titranja tornja sa satom u Gümüşhacıköyü, stoga se očekuje da će ta područja biti izložena tijekom potresa.

Rezultati dinamičke analize pokazuju da će najveća naprezanja tijekom potresa biti koncentrirana na spoju dna tornja i ulaznih

vrata, te da se toranj koji je mnogo viši od građevine na kojoj je izgrađen, uslijed prevelikih pomaka, može srušiti. Nadalje, usporedni rezultati pokazuju da je Gümüşhacıköy toranj, koji je napravljen od drva, manje utjecao na donju (prvotnu) građevinu. Stoga, ako je izgradnja takvih tipova konstrukcija na postojećim građevinama nužna, trebalo bi primjenjivati materijale manje mase. Rezultati analize pokazuju da će se vlačna naprezanja u osloncima pri potresnom opterećenju povećavati, te da će nove seizmičke aktivnosti nepovoljno djelovati na oslonce. Bez obzira na njihovu namjenu, konstrukcije koje se grade na postojećim građevinama mogu uzrokovati ozbiljna oštećenja građevina na kojima se nalaze.

## 6. Zaključak

Jedan od naših bitnih ciljeva je očuvati povijesne građevine na najprimjereniji način te osigurati odgovarajuću uporabu kako bi se izbjeglo njihovo propadanje. Cilj istraživanja bio je određivanje ponašanja konstrukcije koja je nadograđena na povijesnoj građevini te njen utjecaj na prvotnu konstrukciju. Promatrana su dva tornja sa satom smještena u povijesnom gradu Amasyi, a ponašanje tih konstrukcija analizirano je primjenom metode konačnih elemenata.

Rezultati analize pokazuju da tornjevi sa satom, naknadno izgrađeni na povijesnim građevinama, imaju nepovoljan utjecaj na njih te mogu utjecati na stabilnost tih građevina. Osim nepovoljnog utjecaja na nosivi sustav, dodatno opterećenje na konstrukcijama može dovesti do dodatnog naprezanja što može inicirati degradaciju stabilnosti sustava. Stoga sve intervencije i dodatna opterećenja na povijesnim građevinama trebaju biti svedene na najmanju moguću mjeru kako bi se izbjegao nepovoljan utjecaj na nosivost takvih konstrukcija.

## LITERATURA

- [1] Uysal, H., Cakir, F.: Static and dynamic analyses of the historical Erzurum Watchtower. TAC Foundation, Foundation for the Preservation of Turkish Monuments an Environmental, 2013, Issue-1, pp. 72-80 (In Turkish).
- [2] Cakir, F., Uysal, H.: Seismic Performance of Historical Masonry Clock Tower with Adjacent Walls. Earthquakes and Structures, Vol. 7, No. 2 (2014) pp. 217-231, <http://dx.doi.org/10.12989/eas.2014.7.2.217>
- [3] Seker, B.S., Cakir, F., Dogangun, A., Uysal, H.: Investigation of a Masonry Domed Mosque by Experimental Tests and Numerical Analyses. Earthquakes and Structures, Vol. 6, No. 4 (2014) 335-350, <http://dx.doi.org/10.12989/eas.2014.6.4.335>
- [4] Menc, H.: Amasya: throughout history. First Edition, Net Ofset Publishing, 2000, Ankara, Turkey. (in Turkish)
- [5] TS 699: 2009, Methods of Testing for Natural Building Stones. Turkish Building Code, Turkish Standards Institution, Ankara, Turkey (in Turkish).
- [6] TS EN 1467:2012, Natural stone - Rough blocks - Specifications. Turkish Building Code, Turkish Standards Institution, Ankara, Turkey.
- [7] TS EN 1469, Natural stone products - Slabs for cladding - Requirements. Turkish Building Code, Turkish Standards Institution, Ankara, Turkey.
- [8] TS EN 326-1, Wood - Based panels- Sampling, cutting and inspection - Part 1: Sampling test pieces and expression of test results. Turkish Building Code, Turkish Standards Institution, Ankara, Turkey.
- [9] Cakir, F., Seker, B.S., Dogangun, A.: Assessment of Structural Performance of Historical Ishan Church With Experimental Tests And Numerical Modeling, GRAĐEVINAR 66 (2014) 5, pp. 433-443.
- [10] ANSYS: 14.0 Releases, Finite Element Analysis Program, USA
- [11] NEMC: National Earthquake Monitoring Center, Bogazici University Kandilli Observatory and Earthquake Research Institute, Turkey.