

Primljen / Received: 18.2.2015.

Ispravljen / Corrected: 24.4.2015.

Prihvaćen / Accepted: 6.6.2015.

Dostupno online / Available online: 10.12.2015.

Primjena metode komponenata u proračunu drveno-čeličnog priključka

Autori:



Prof.dr.sc. **Alfonsas Daniūnas**, dipl.ing.građ.
Tehničko sveučilište Vilnius Gediminas
Zavod za čelične i drvene konstrukcije
Vilnius, Litva
alfonsas.daniunas@vgtu.lt



Mr.sc. **Tomas Gečys**, dipl.ing.građ.
Tehničko sveučilište Vilnius Gediminas
Zavod za čelične i drvene konstrukcije
Vilnius, Litva
tomas.gecys@vgtu.lt

Pregledni rad

Alfonsas Daniūnas, Tomas Gečys

Primjena metode komponenata u proračunu drveno-čeličnog priključka

U radu je predstavljena metoda komponenata za određivanje otpornosti na savijanje u inovativnom drveno-čeličnom priključku greda-greda. Proračun otpornosti čeličnih elemenata priključka proveden je u skladu s normama EN 1993-1-8. Otpornosti pojedinih drvenih elemenata određene su prema normi EN 1995-1-1, a temelje se na laboratorijskim ispitivanjima uzoraka stvarne veličine i rezultatima modeliranja konačnim elementima. Razvijeni model proračuna otpornosti na savijanje, prema metodi komponenata, dobro se podudara s rezultatima ispitivanja uzoraka stvarne veličine i modeliranja konačnim elementima.

Ključne riječi:

priključak drvo-čelik, otpornost na savijanje priključka, metoda komponenata

Subject review

Alfonsas Daniūnas, Tomas Gečys

Use of component method in the analysis of timber-steel connections

The use of component method for determining the moment resistance of an innovative beam-to-beam timber-steel connection is presented in the paper. The calculation of resistance of steel components is conducted based on EN 1993-1-8. The resistance of timber components is determined according to EN 1995-1-1, and based on the full-scale laboratory experiments and the finite element modelling results. The developed moment resistance calculation model, based on the component method, is well in line with the full-scale experimental and finite element modelling results.

Key words:

timber-steel connection, moment resistance of connection, component method

Übersichtsarbeit

Alfonsas Daniūnas, Tomas Gečys

Anwendung der Komponentenmethode bei der Analyse von Holz-Stahl-Verbindungen

In dieser Arbeit wird die Anwendung der Komponentenmethode zur Ermittlung des Biege widerstandes bei innovativen Holz-Stahl-Verbindungen zwischen Balkenträgern vorgestellt. Der Widerstand von Stahlelementen wird gemäß Normen EN 1993-1-8 berechnet. Für einzelne Holzelemente wird der Widerstand auf Laborprüfungen von Proben in Originalgröße und den Resultaten von Finite-Elemente-Modellen beruhend nach Norm 1995-1-1 ermittelt. Das entwickelte Model zur Berechnung des Biege widerstandes, das auf der Komponentenmethode basiert, stimmt gut mit den Resultaten der Untersuchungen an Proben in Originalgröße und an Finite-Elemente-Modellen überein.

Schlüsselwörter:

Holz-Stahl-Verbindungen, Biege widerstand von Verbindungen, Komponentenmethode

1. Uvod

Točnim proračunom priključaka mogu se dobiti značajne ekonomske prednosti budući da konstrukcija priključka uglavnom određuje dimenzije poprečnog presjeka cijelog elementa. Za određivanje otpornosti na savijanje priključka moguće je primijeniti različite metode, poput eksperimentalnih ispitivanja, modeliranja konačnim elementima ili mehaničkih metoda, poput metode komponenata. Postoje brojna istraživanja otpornosti na savijanje koja se temelje na ispitivanjima uzoraka stvarne veličine s primjenom vijaka za drvo velikog nominalnog promjera [1, 2], ulijepljenih šipki [3, 4] i štapastih spojnih sredstava kao npr. trnova [5, 6]. Modeliranje konačnim elementima je provedeno radi određivanja otpornosti na savijanje drveno-čeličnog spoja ostvarenog ulijepljenim šipkama [4, 7] i otpornosti na savijanje za druge spojeve predstavljene u ovom istraživanju [8]. Te metode se mogu primijeniti pri izvođenju jednadžbi za inženjerske metode proračuna, kao što je mehanička metoda komponenata.

Metoda komponenata je jedna od najčešće primjenjivanih metoda za određivanje otpornosti na savijanje i rotacijske krutosti priključaka. Ta metoda je implementirana u europskim normama za projektiranje čeličnih konstrukcija [9] i često se upotrebljava za čelične priključke greda-greda ili greda-stup [10, 11]. Još uvijek ne postoji metoda u europskim normama za projektiranje drvenih konstrukcija, koja objašnjava kako primijeniti metodu komponenata za određivanje otpornosti na savijanje u priključcima drva i čelika. U radu je prikazana primjena metode komponenata za drveno-čelične priključke. Model proračuna otpornosti na savijanje priključka drvo-čelik prošireni je oblik proračuna priključaka kod čeličnih konstrukcija. Razvijeni model proračuna otpornosti na savijanje se dobro podudara s eksperimentalnim istraživanjem uzoraka stvarne veličine, kako je pokazano u radovima autora [12-14].

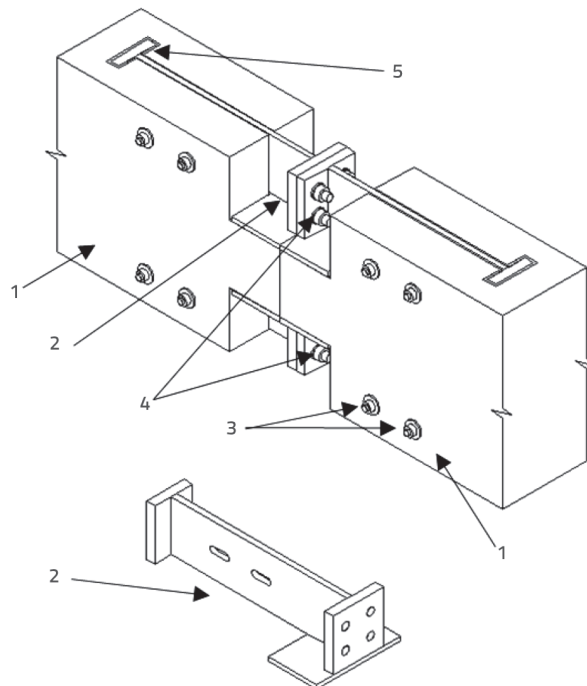
2. Opis ispitivanog priključka čelik-drvo

Metoda komponenata je implementirana za drveno-čelični priključak greda-greda, kao što je prikazano na slici 1. Detaljni opis predstavljenog priključka prikazan je u radu [12].

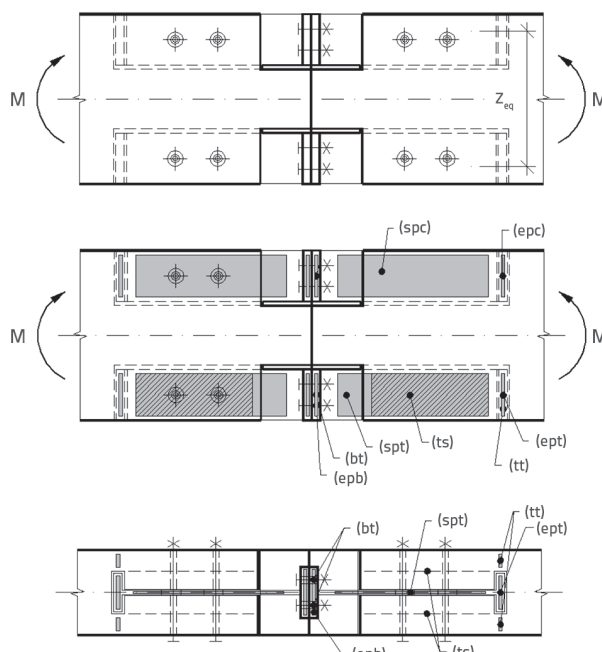
Proračunska otpornost na savijanje $M_{j,Rd}$ priključka greda - greda ovisi o nosivosti nekoliko komponenata. Nosivost najslabije komponente, prikazane na slici 2., određuje otpornost na savijanje samog priključka. Pri izradi mehaničkog modela priključka, nosivost komponenata čeličnog dijela priključka je određena pomoću jednadžbi predstavljenih u europskim normama za čelične konstrukcije [9]. Neke jednadžbe iz navedene norme [9] su poboljšane kako bi se opisala interakcija drvenih i čeličnih komponenata priključka. Nosivost drvenih elemenata je određena prema Eurokodu 5 [15]. Aktivne komponente priključka koje određuju otpornost na savijanje priključka, prikazane na slici 2., jesu:

- savijanje čelne ploče T-oblika u vlačnoj zoni (epb) priključka
- vijak u vlaku (bt)

- vlak uzdužne čelične ploče u vlačnoj zoni priključka (spt)
- savijanje u vlačnoj zoni čelične sidrene ploče T-oblika (ept)
- vlak drva u vlačnoj zoni priključka (tt)
- smicanje drva u vlačnoj zoni priključka (ts)
- tlak uzdužne čelične ploče u tlačnoj zoni priključka (spc)
- savijanje u tlačnoj zoni čelične sidrene ploče T-oblika (epc).



Slika 1. Detalj drvenog priključka greda-greda: 1 - lijepljeni lamelirani drveni element, 2 - čelični dio priključka, 3 - vijci za prihvaćanje drvene grede u vlačnoj zoni priključka, 4 - čelični vijci, 5 - ispuna između drva i čelika



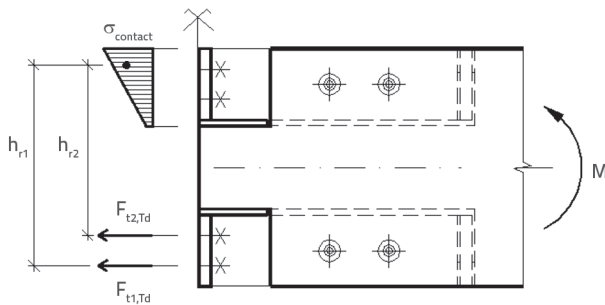
Slika 2. Aktivne komponente priključka

3. Određivanje momenta savijanja u priključku prema metodi komponentata

Kao što je spomenuto u prethodnom poglavlju, otpornost na savijanje se sastoji od aktivnih drvenih i čeličnih komponentata priključka. Nosivost najslabije komponente određuje otpornost na savijanje priključka. Proračunska otpornost na savijanje priključka greda-greda određena je dobro poznatom klasičnom jednadžbom iz mehanike priključaka:

$$M_{j,Rd} = \sum_{r=1}^n h_r F_{tr,Rd} \quad (1)$$

U jednadžbi (1): $F_{tr,Rd}$ je efektivna proračunska vlačna otpornost redaka vijaka r ; h_r je udaljenost reda vijaka r do središta tlače, r je redni broj redaka vijaka, n -ukupan broj redaka vijaka u vlaklu. Udaljenost h_r je udaljenost između redaka vijaka u vlaklu r i središta tlačne zone priključka. Raspodjela normalnih tlačnih napreznja u tlačnoj zoni priključka je prikazana na slici 3., a pretpostavlja se da je trokutastog oblika. Ta pretpostavka je opravdana rezultatima modeliranja priključka metodom konačnih elemenata.



Slika 3. Udaljenost redova vijaka u vlaklu od središta tlačne zone

Efektivna proračunska otpornost redaka vijaka $F_{tr,Rd}$ određuje otpornost na savijanje samog priključka, a treba se uzeti kao najmanja vrijednost vlačne otpornosti komponente od aktivnih ovdje prikazanih komponenti:

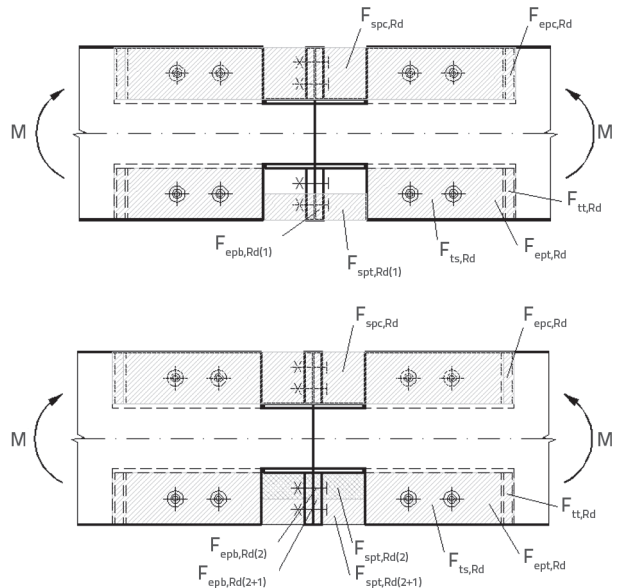
- proračunska tlačna otpornost uzdužne čelične ploče u tlačnoj zoni priključka ($F_{spc,Rd}$);
- proračunska tlačna otpornost sidrene ploče T-oblika, uključujući drvene elemente u tlačnoj zoni priključka ($F_{epc,Rd}$);
- proračunska otpornost na savijanje pojasnice T-komada u vlačnoj zoni priključka ($F_{epb,Rd}$);
- proračunska posmična otpornost drvenog elementa u vlačnoj zoni priključka ($F_{ts,Rd}$);
- proračunska tlačna otpornost sidrene ploče T-oblika uključujući drvene elemente u vlačnoj zoni priključka ($F_{ept,Rd}$);
- proračunska vlačna otpornost preostalog poprečnog presjeka drvenog elementa ($F_{tt,Rd}$).

Računska vlačna otpornost priključka s jednim redom vijaka u vlaklu određena je:

$$F_{t,Rd} = \min\{F_{epc,Rd}; F_{spc,Rd}; F_{epb,Rd}; F_{spt,Rd}; F_{ept,Rd}; F_{ts,Rd}; F_{tt,Rd}\} \quad (2)$$

Kada u vlačnoj zoni priključka ima više od jednog reda vijaka u vlačnoj zoni priključka, efektivna proračunska otpornost $F_{tr,Rd}$ za svaki red vijaka trebala bi se odrediti pojedinačno, počevši od reda vijaka 1 (red najudaljeniji od središta tlačne zone), a potom na red 2 [9], kao što je prikazano na slici 4. Pri određivanju vrijednosti $F_{tr,Rd}$ u redu vijaka r , treba zanemariti efektivnu vlačnu otpornost svih ostalih redova vijaka koji su bliže središtu tlačne zone $F_{tr,Rd}$ [10]. Na slici 4. pretpostavke su sljedeće:

- proračunska vlačna otpornost prvog reda vijaka, najudaljenijega od središta tlačne zone, analizira se odvojeni red vijaka;
- proračunska vlačna otpornost drugog reda vijaka, analizira se odvojeni red vijaka;
- (a+b) - proračunska vlačna otpornost prvog i drugog reda vijaka, redovi vijaka se analiziraju kao dio grupe vijaka.



Slika 4. Proces određivanja otpornosti na savijanje: vlačna otpornost prvog reda vijaka (gore) i vlačna otpornost drugog reda vijaka odvojeno i kao dio grupe vijaka (dolje)

Proračunska vlačna otpornost prvog reda vijaka (najudaljenijem od središta tlačne zone) određena je pomoću sljedeće jednadžbe:

$$F_{t1,Rd} = \min\{F_{epc,Rd}; F_{spc,Rd}; F_{epb,Rd(1)}; F_{spt,Rd(1)}; F_{ept,Rd}; F_{ts,Rd}; F_{tt,Rd}\} \quad (3)$$

Proračunska vlačna otpornost drugog reda vijaka analizira se kao odvojeni red vijaka i kao dio grupe vijaka zajedno s prvim redom, a određena je pomoću jednadžbi:

$$F_{t2,Rd} = \min\left\{ \begin{array}{l} F_{epc,Rd} - F_{t1,Rd}; F_{spc,Rd} - F_{t1,Rd}; F_{epb,Rd(2)} - F_{t1,Rd}; F_{epb,Rd(2+1)} - F_{t1,Rd}; \\ F_{spt,Rd} - F_{t1,Rd}; F_{ept,Rd} - F_{t1,Rd}; F_{ts,Rd} - F_{t1,Rd}; F_{tt,Rd} - F_{t1,Rd} \end{array} \right\} \quad (4)$$

Ako se promatraju priključci s više od dva reda vijaka u vlačnoj zoni priključka, tada se vlačna otpornost i -tog reda vijaka određuje kao minimalna vrijednosti dobivena iz sljedećih jednadžbi:

$$F_{t_i,Rd} = \min \left\{ F_{epc,Rd} - \sum_{j=1}^{i-1} F_{ij,Rd}; F_{spc,Rd} - \sum_{j=1}^{i-1} F_{ij,Rd}; F_{spt,Rd} - \sum_{j=1}^{i-1} F_{ij,Rd}; \right. \\ \left. F_{ept,Rd} - \sum_{j=1}^{i-1} F_{ij,Rd}; F_{ts,Rd} - \sum_{j=1}^{i-1} F_{ij,Rd}; F_{tt,Rd} - \sum_{j=1}^{i-1} F_{ij,Rd} \right\} \quad (5)$$

$$F_{t_i,Rd} = \min \left\{ F_{epb,Rd(i)}; F_{epb,Rd(i+(i-1))} - F_{t(i-1),Rd}; \dots; F_{epb,Rd(i+(i-1)+\dots+1)} - \sum_{j=1}^{i-1} F_{ij,Rd} \right\} \quad (6)$$

$$F_{t_i,Rd} = \min \left\{ F_{spt,Rd(i)}; F_{spt,Rd(i+(i-1))} - F_{t(i-1),Rd}; \dots; F_{spt,Rd(i+(i-1)+\dots+1)} - \sum_{j=1}^{i-1} F_{ij,Rd} \right\} \quad (7)$$

Slijede objašnjenja o jednadžbama spomenutih komponenti. Proračunska tlačna otpornost uzdužne čelične ploče $F_{spc,Rd}$ koja je prikazana na slici 1. (pozicija 2), u tlačnoj zoni priključka, određuje se kao minimalna vrijednost dobivena iz ploče u tlaku i hrpta stupa u poprečnom tlaku, prema [9], jednadžbi 6.9.

Proračunska otpornost na savijanje pojasnice T-komada u vlačnoj zoni priključka $F_{epb,Rd}$ određena je prema [9], tablica 6.2. Postoje tri različita oblika otkazivanja pojasnice T-komada: potpuno popuštanje pojasnice, otkazivanje vijaka s popuštanjem pojasnice i otkazivanje vijaka. Trebalo bi uzeti u obzir najmanju nosivost tih oblika otkazivanja.

Proračunska vlačna otpornost uzdužne ploče čeličnog elementa $F_{spt,Rd}$ prikazanog na slici 1, pozicija 2, određena je kao minimalna vrijednost otpornosti hrpta stupa u poprečnom tlaku prema [9], 6.2.6.3. Proračunska vlačna otpornost određena je posebno za pojedinačne redove vijaka i za skupinu vijaka. Efektivna širina $b_{eff,t,wb}$ čelične ploče u vlaklu je ista kao za ekvivalentni T-komad koji predstavlja čelnu ploču u savijanju. Proračunska tlačna otpornost T-komada koji sadrži drvene elemente u tlačnoj zoni priključka $F_{epc,Rd}$ određena je transformacijom jednadžbe 6.4 [9] u oblik prikladan za drvene elemente:

$$F_{epc,Rd} = f_{c,0,d} b_{eff} J_{eff} \quad (8)$$

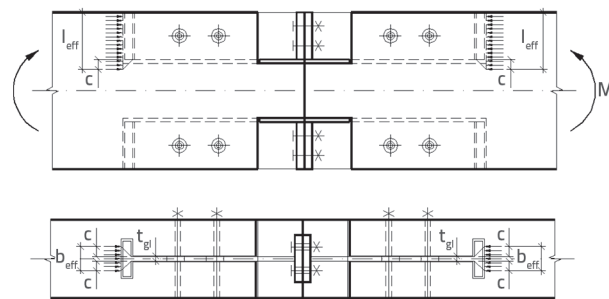
U jednadžbi (8) $f_{c,0,d}$ proračunska tlačna čvrstoća paralelno s vlakancima drvenih elemenata; b_{eff} i J_{eff} su efektivna širina i dužina pojasnice T-komada koje su određene kao što je prikazano na slici 5. Dodatna nosivna širina c je određena prema [9] jednadžbi 6.5, zamjenjujući proračunsku nosivnost priključka f_{jd} proračunskom tlačnom čvrstoćom drva paralelno s vlakancima $f_{c,0,d}$. Proračunska tlačna čvrstoća T-komada, uključujući tlak u vlačnoj zoni priključka $F_{ept,Rd}$ analogno je određena kao $F_{epc,Rd}$ oduzimanjem debljine uzdužnog otora t_{gl} od efektivne širine b_{eff} . Posmična naprezanja u drvenom elementu nejednolika su duž visine čeličnog detalja za sidrenje, kao što se može vidjeti na slici 6. Proračunska posmična otpornost drvenog elementa je određena sljedećom jednadžbom (9):

$$F_{ts,Rd} = 2h_v L_v f_{v,d,mean} \quad (9)$$

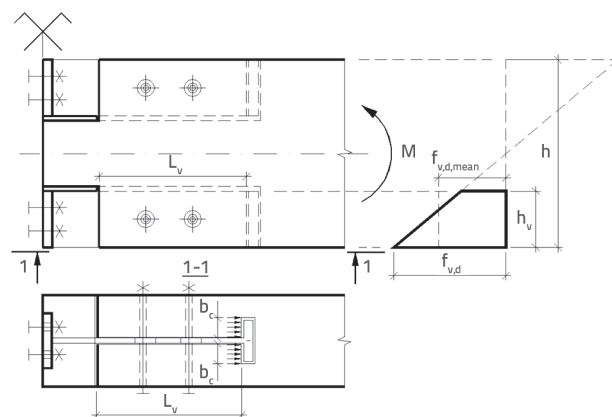
U jednadžbi (9) srednja proračunska posmična čvrstoća drva određena je prema:

$$f_{v,d,mean} = \frac{f_{v,d}(h-h_v)}{h} \quad (10)$$

Prema [16] metoda za presječne spojeve, proračunska posmična čvrstoća drva f_{d} može se koristiti u proračunu kad je zadovoljen uvjet $200 \text{ mm} < L_v \leq 8b_c$, gdje je b_c širina drvenog tlačnog dijela kao što je prikazano na slici 6. Kad je dužina posmične površine veća od $L_v > 8b_c$, potrebno je procijeniti nejednoliku raspodjelu posmičnih naprezanja duž posmične površine.



Slika 5. Efektivna širina i dužina pojasnice T-komada: bočni pogled na priključak (gore), pogled odozdo (dolje)



Slika 6. Nejednolika raspodjela posmičnog naprezanja u drvenom elementu

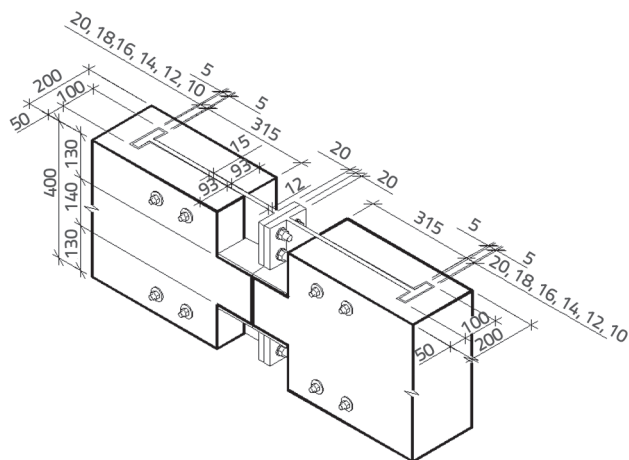
4. Numerički primjer proračuna otpornosti na savijanje primjenom metode komponenata

Prikazan je proračun otpornosti na savijanje primjenom prethodno opisane metode komponenata. Kao što je spomenuto u poglavlju 3, postoji 7 različitih drvenih i čeličnih komponenata koje određuju otpornost na savijanje cijelog priključka. U proračunu se primjenjuju stvarne vrijednosti čvrstoće drva i čelika, koje su određene eksperimentalnim ispitivanjem [12-14]. Svojstva drva i čelika prikazana su u tablici 1. Vrijednosti fizikalnih i mehaničkih svojstava drva određene su prema EN408:2010. Te vrijednosti predstavljaju srednje eksperimentalne vrijednosti od ukupno 15 uzoraka koji su korišteni za određivanje svojstava materijala nakon glavnog ispitivanja u radu [12]. Tri priključka s istim geometrijskim svojstvima, kao što je prikazano na slici 7., eksperimentalno su ispitivana prema radu [12]: J-1-CEM, J-2-CEM i J-3-CEM. Oblik otkazivanja

svih ispitivanih priključaka bilo je posmično otkazivanje drva, dok se grupni posmični lom ("sher block") pojavio u vlačnoj zoni priključka [12]. Analizirani priključak je također ispitivan primjenom metode konačnih elemenata. Rezultati metode konačnih elemenata analiziranog priključka, koji se može vidjeti na slici 7., prikazani su u radu [8]. Rezultati metode komponenata (teoretski, eksperimentalni i rezultati ostvareni metodom konačnih elemenata), s obzirom na otpornost na savijanje, prikazani su u tablici 2. Srednja vrijednost eksperimentalno određenog momenta savijanja $M_{j,exp}$ prikazana je u tablici 2., koja je objavljena u prethodnom radu [12]. Rezultati metode komponenata u skladu su s rezultatima metode konačnih elemenata i eksperimentalnog ispitivanja, a razlike među rezultatima su u rasponu do 5,1 %.

Tablica 1. Svojstva drva i čelika

Drvo	Čelik
$E_L = 11586$ [N/mm ²]	$E = 210000$ [N/mm ²]
$f_{c,0}$ ($f_{t,0}$) = 44,2 [N/mm ²]	$f_y = 275$ [N/mm ²]
$f_v = 3,49$ [N/mm ²]	-



Slika 7. Dimenzije analiziranog priključka

Tablica 3. Otpornost na savijanje za različite debljine čelne ploče T oblika

Debljina čelne ploče [mm]	$M_{j,Rd}$ [kNm]	Uzrok otkazivanja	$M_{j,FEM}$ [kNm]	Uzrok otkazivanja
20	54,50	$F_{ts,Rd}$	55,75	$F_{ts,Rd}$
18	54,50	$F_{ts,Rd}$	55,82	$F_{ts,Rd}$
16	54,50	$F_{ts,Rd}$	55,91	$F_{ts,Rd}$
14	54,50	$F_{ts,Rd}$	55,97	$F_{ts,Rd}$
12	48,62	$F_{ept,Rd}$	50,60	$F_{ept,Rd}$
10	38,88	$F_{ept,Rd}$	42,31	$F_{ept,Rd}$

$F_{ept,Rd}$ - proračunska otpornost sidrene ploče T-oblika, uključujući tlak u drvenim elementima, u vlačnoj zoni priključka.
 $F_{ts,Rd}$ - proračunska posmična otpornost drvenog elementa u vlačnoj zoni priključka

Tablica 2. Otpornost na savijanje priključka

Primijenjena metoda	Otpornost na savijanje [kNm]
$M_{j,Rd}$	54,50
$M_{j,FEM}$	55,75
$M_{j,exp}$	57,23

U tablici 2. $M_{j,Rd}$ je proračunska otpornost na savijanje određena primjenom teoretske metode komponenata, objašnjene u poglavlju 3. $M_{j,FEM}$ je proračunska otpornost na savijanje određen primjenom metode konačnih elemenata [8]. $M_{j,exp}$ je eksperimentalna otpornost na savijanje određena laboratorijskim ispitivanjem koje je prikazano u radu [12].

U ovom je poglavlju predstavljeno ispitivanje promjene debljine čelne ploče T-oblika. Debljina čelne ploče referentnog modela priključka, prikazanog na slici 7., iznosi 20 mm. Veličina koraka smanjenja debljine čelne ploče iznosi 2,0 mm, sve dok debljina ne bude 10 mm. Tada rezultati metode konačnih elemenata i teoretski rezultati pokazuju da je otpornost na savijanje rezultat drugog oblika otkazivanja umjesto posmičnog otkazivanja drvenog elementa. Teoretski proračun i rezultati metode konačnih elemenata prikazani su u tablici 3. Rezultati pokazuju dobru korelaciju između rezultata proračuna metodom komponenata i metodom konačnih elemenata. Promjenom debljine čelne ploče T oblika, oblik loma priključka se mijenja iz krto, koji se pojavljuje zbog posmičnog otkazivanja drvenog elementa ($F_{ts,Rd}$), u duktilni, a njega uzrokuje popuštanje čeličnih elemenata priključka ($F_{ept,Rd}$). Kada je debljina čelne ploče 12 mm ili manja, otpornost na savijanje priključka je određena popuštanjem čeličnih elemenata ($F_{ept,Rd}$). U tom slučaju metoda komponenata omogućuje projektiranje priključka na način da otkazivanje cijelog priključka bude kontrolirano popuštanjem čelika, a ne posmičnim otkazivanjem drvenog elementa.

5. Zaključak

U radu je prikazana implementacija metode komponenata za proračun otpornosti na savijanje drveno-čeličnog priključka greda-greda, na temelju proširene metode komponenata za čelične priključke prema EN1993-1-8. Proračunski model razvijen pomoću metode komponenata u skladu je s rezultatima eksperimentalnog ispitivanja i metode konačnih elemenata. Zaključeno je sljedeće:

- Metoda komponenata je prvi put primijenjena za drveno-čelični priključak greda-greda za izračun otpornosti na savijanje. Otpornost čeličnih komponenata je određena uz pomoć jednadžbi prema EN1993-1-8. Otpornost drvenih komponenata je određena prema EN1995-1-1.

- Rezultati metode komponenata u skladu su s rezultatima eksperimentalnog ispitivanja i metode konačnih elemenata.
- Prikazani model proračuna otpornosti na savijanje primjenom metode komponenata pokazuje mogućnost projektiranja priključka na način da otkazivanje priključka nije uzrokovano posmičnim otkazivanjem drvenog elementa u vlačnoj zoni priključka, nego popuštanjem čelika uslijed savijanja.
- Proračunska tlačna otpornost sidrene ploče T-oblika, uključujući tlak u drvenim elementima u vlačnoj zoni priključka ($F_{ept,Rd}$), može se izračunati kao proračunska tlačna otpornost pojasnice T- komada ($F_{c,Rd}$) uz pretpostavku da je proračunska nosivost priključka jednaka tlačnoj čvrstoći drva (f_{cd}), što je dokazano metodom konačnih elemenata.

LITERATURA

- [1] Komatsu, K., Nakashima, Sh., Kitamori, A.: Development of ductile moment-resisting joint based on a new idea for glulam portal frame structures, in *Proceedings of the 12th World Conference on Timber Engineering - WCTE 2012*, Auckland, New Zealand, 5-19 July 2012.
- [2] Komatsu, K., Akagi, M., Kawai, Ch. et al.: Improved column-beam joint in glulam semi-rigid portal frame, in *Proceedings of the 10th World Conference on Timber Engineering - WCTE 2008*, Miyazaki, Japan, 2-5 June 2008.
- [3] Wakashima, Y., Okura, K., Kyotani, K.: Development of ductile semi-rigid joints with lagscrewbolts and glued-in rods, in *Proceedings of the 11th World Conference on Timber Engineering - WCTE 2010*, Trentino, Italy, 20-24 June 2010.
- [4] Vašek, M., Vyhnalek, R.: Timber semi rigid frame with glued-in-rod joints, in *Proceedings of the 9th World Conference on Timber Engineering - WCTE 2006*, Portland, Oregon State, USA, 6-10 August, 2006.
- [5] Awaludin A., Smittakorn, W.: Flexural resistance of steel to wood connection with various multiple-bolt configurations, in *Proceedings of the 17th KKCNN Symposium on Civil Engineering*, Ayutthaya, Thailand, pp. 321-326, 2004,
- [6] Awaludin, A., Smittakorn, W., Hayashikawa, T., Hirai, T.: M-theta curve of timber connection with various bolt arrangements under monotonic loading, *Journal of Structural Engineering*, vol. 53/A, pp. 853-862, 2007.
- [7] Vašek, M.: Semi rigid timber frame and space structure connections by glued-in rods, in *Proceedings of the 10th World Conference on Timber Engineering - WCTE 2010*, Miyazaki, Japan, 2-5 June 2010.
- [8] Gečys, T., Daniūnas, A., Bader, T. K., Wagner, L., Eberhardsteiner, J.: 3D finite element analysis and experimental investigations of a new type of timber beam-to-beam connection, *Engineering Structures*, vol. 86, pp. 134-145, 2015., <http://dx.doi.org/10.1016/j.engstruct.2014.12.037>
- [9] EN 1993-1-8 Eurocode 3: Design of steel structures-Part 1-8: Design of joints, *European Committee for Standardisation*, 2005.
- [10] Daniūnas, A., Urbonas, K.: Analysis of the steel frames with semi-rigid beam-to-beam and beam-to-column knee joints under bending and axial forces, *Engineering Structures*, vol. 30, pp. 3114-3118, 2008., <http://dx.doi.org/10.1016/j.engstruct.2008.04.027>
- [11] Daniūnas, A., Urbonas, K.: Influence of the semi-rigid bolted joints on the frame behaviour, *Journal of Civil Engineering and Management*, vo. 16, pp. 237-241, 2010.
- [12] Gečys, T., Daniūnas, A.: Experimental investigation of glued laminated timber beam to beam connections filled with cement based filler, in *Proceedings of 11th International Conference on Modern Building Materials, Structures and Techniques-MBMST*, Vilnius, Lithuania 16-17 May, 2013., <http://dx.doi.org/10.1016/j.proeng.2013.04.043>
- [13] Gečys, T., Daniūnas, A., Gurkšnys, K., Rasiulis, K.: Experimental investigation of glued laminated timber beam-to-beam connection, *Engineering Structures and Technologies*, vol. 5, pp. 11-19, 2013., <http://dx.doi.org/10.3846/2029882X.2013.777018>
- [14] Gečys, T., Daniūnas, A.: Experimental investigation of glued laminated timber beam to beam connections, *European International Journal of Science and Technology*, vol. 3, pp. 239-251, 2014.
- [15] EN 1995-1-1 Eurocode 5: Design of timber structures-Part 1-1: General-Common rules and rules for buildings, *European Committee for Standardisation*, 2004.
- [16] DIN 1052 Entwurf, Berechnung und Bemessung von Holzbauwerken-Allgemeine Bemessungsregeln und Bemessungsregeln für den Hochbau (*Design of timber structures-General rules and rules for buildings*), 2008.