

Stabilnosti ravnoteže trozglobnog okvira

Riko Rosman

Ključne riječi

trozglobni okvir,
stabilnost,
ravnoteža,
kritično opterećenje,
elastični ležaj,
izvijanje štapova

Key words

three-hinged frame,
stability,
equilibrium,
critical load,
elastic support,
member buckling

Mots clés

cadre à trois
articulations, stabilité,
équilibre, charge critique,
appui élastique,
flambement des barres

Ключевые слова:

трёхшарнирная рама,
устойчивость, критичная
нагрузка, упругий
подшипник, изгиб
стержней

Schlüsselworte:

Dreigelenkrahmen,
Stabilität
Gleichgewicht,
kritische Belastung,
elastisches Auflager,
Stabausknickung

R. Rosman

Izvorni znanstveni rad

Stabilnost ravnoteže trozglobnog okvira

Analizirana je stabilnost ravnoteže trozglobnog okvira s obostrano bočno nepomičnim te obostrano jednostrano bočno elastičnim ležajevima uzimajući u obzir velike deformacije. Pokazano je da vrlo plitki sustavi prestaju biti stabilni zbog probijanja tjemnog zgloba ispod kote ležajnih zglobova, a strmiji zbog izvijanja njegovih štapova. Dani su jednostavni obrasci, a za praktičnu primjenu i tablica brojčanih vrijednosti bezdimenzionalnog koeficijenta kritičnog opterećenja.

R. Rosman

Original scientific paper

On the equilibrium stability of a three-hinged frame

The equilibrium stability of the three-hinged frame with two-sided laterally rigid and two sided unilaterally elastic supports is analyzed taking into account a high value of deformation. The author demonstrates that very shallow systems cease to be stable because the top hinge penetrates below the level of support hinges, while in case of steep ones this is due to buckling of its members. Simple patterns are provided and a table of numerical values of the critical-load dimensionless coefficient are provided to enable practical use.

R. Rosman

Ouvrage scientifique original

Dé la stabilité d'un cadre à trois articulations

L'article analyse la stabilité de l'équilibre d'un cadre à trois articulations avec des appuis latéraux fixes des deux côtés et des appuis latéraux élastiques des deux côtés et d'un côté, tenant compte des déformations importantes. Il a été démontré que des systèmes très peu profonds cessent d'être stables du fait de la pénétration de l'articulation de sommet au-dessous de la cote des articulations d'appui, alors que les systèmes plus raides la perte de la stabilité est due au flambement de leurs barres. On fournit des modèles simples, ainsi qu'un tableau des valeurs numériques du coefficient sans dimension de la charge critique, destinées à une utilisation pratique.

Рико Росман

Оригинальная научная работа

Устойчивость равновесия трёхшарнирной рамы

В работе дан анализ равновесия трёхшарнирной рамы с двухсторонне-неподвижными и двухсторонне и односторонне боковыми эластичными подшипниками, принимая во внимание большие деформации. Показано, что очень мелкие системы перестают быть устойчивыми из-за пробивания основного шарнира из-под размера подшипниковых шарниров, а более крутыми из-за прогиба их стержней. Даны простые примеры, а для практического применения и таблица цифровых значений коэффициентов критической нагрузки.

R. Rosman

Wissenschaftlicher Originalbeitrag

Stabilität des Gleichgewichtes des Dreigelenkrahmens

Analysiert ist die Stabilität eines Dreigelenkrahmens mit beiderseitig unbeweglichen, sowie beiderseitig und einseitig in Querrichtung elastischen Auflagern, berücksichtigend grosse Deformationen. Es wird gezeigt dass sehr flache Systeme aufhören stabil zu sein weil das Scheitелgelenk unter die Höhe der Auflagergelenke sinkt, die steilen aber wegen der Ausknickung ϵ und für die praktische Anwendung Tabellen des undimensionalen Koeffizienten der kritischen Belastung.

Autor: Prof. dr. sc. Riko Rosman, dipl. ing. građ., Zagreb, Šenoina 8

1 Uvod

Analizira se stabilnosti ravnoteže trozglobnog okvira s bočno nepomičnim i bočno elastično pomičnim ležajima pod utjecajem koncentrirane gravitacijske sile u tjemenu zglobu. Uzimaju se obzir velike deformacije. Polazeći od [1, 2, 3] izvode se obrasci za kritičnu vrijednost napadne sile koja dovodi do probijanja tjemenu zgloba ispod kote ležajnih zglobova i za kritičnu vrijednost napadne sile koja dovodi do izvijanja štapova okvira.

2 Obostrano bočno nepomično oslonjeni sustav

Približno rješenje

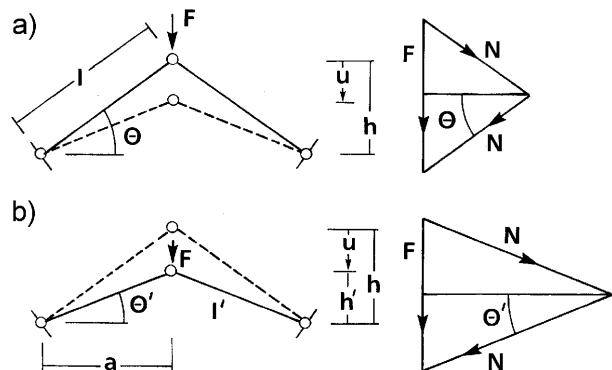
Slika 1.a prikazuje simetrični trozglobni okvir s bočno nepomičnim ležajima opterećen u tjemenu zglobu koncentriranom silom u osi simetrije te poligon napadne sile i sila u štapovima. Značenje je oznaka:

h - visina okvira

l, D, θ - dužina, uzdužna krutost (produkt modula elastičnosti i površine poprečnog presjeka) i kut nagiba štapova;

F, N - napadna sila i tlačne sile u štapovima;

u - pomak tjemenu zgloba u smjeru sile.



Slika 1. a) Trozglobni okvir te poligon napadne sile i sila u štapovima na osnovi nedeformiranog sustava; b) deformirani okvir s opterećenjem te odgovarajući poligon napadne sile i sila u štapovima

Sile u štapovima i pomak tjemenu zgloba na osnovi poligona sila odnosno Mohrova obrasca teorije konstrukcije iznose

$$N = \frac{F}{2 \sin \theta} = \frac{l F}{h 2}, \quad u = \frac{l^3 F}{h^2 2D}. \tag{1}$$

Napadna je sila time linearna funkcija pomaka njezina hvatišta,

$$F = \frac{h^2}{l^3} 2D \cdot u, \tag{2}$$

a nagib je F -linije

$$\frac{dF}{du} = \frac{h^2}{l^3} 2D \tag{3}$$

konstantan, dakle neovisan o u . Na primjer 2 puta veća sila uzrokuje 2 puta veći pomak.

Navedeno je rješenje približno jer je uvjet ravnoteže formuliran na osnovi nedeformiranog sustava.

Točnije rješenje

Slika 1.b prikazuje isti okvir te poligon napadne sile F i njezinih komponenata N u smjeru štapova deformiranog sustava. Značenje je dodatnih oznaka:

a - tlocrtna projekcija štapova,

l', θ', h' - dužina i nagib štapova te visina nakon deformacije.

Lako se može pokazati da je

$$h' = h - u, \quad l' = \sqrt{l^2 - 2hu + u^2}. \tag{4}$$

Skraćenje štapova po jedinici dužine i njihova tlačna sila iznose

$$\varepsilon = 1 - \frac{l'}{l}, \quad N = \frac{l' F}{h' 2} = D\varepsilon \tag{5}$$

pa je F nelinearna funkcija pomaka u

$$F = \left(\frac{h - u}{\sqrt{l^2 - 2hu + u^2}} - \frac{a}{l} \frac{h - u}{a} \right) 2D. \tag{6}$$

Odstupanje od linearne ovisnosti geometrijske je prirode i ne potječe od ponašanja materijala, jer je pretpostavljeno da Hookeov zakon vrijedi i pri velikim deformacijama.

Na osnovi izraza za derivaciju funkcije F po u lako se može pokazati da je nagib F linije u ishodištu jednak nagibu F linije po približnom rješenju (3)

$$\left(\frac{dF}{du} \right)_{u=0} = \frac{h^2}{l^3} 2D. \tag{7}$$

U približnom je rješenju dakle F -linija aproksimirana tangentom u ishodištu njezina točnog rješenja.

Grafički je prikaz funkcije $F(u)$ na slici 2.

U svrhu pojednostavnjenja daljnjih matematičkih izvoda jednadžba (6) napiše se u obliku

$$F = (\sin \theta' - \cos \theta' \cdot \tan \theta') \cdot 2D, \tag{8}$$

gdje je

$$\sin \theta' = \frac{h'}{l'}, \quad \tan \theta' = \frac{h'}{a}. \tag{9}$$

Radi bolje preglednosti jednadžba (8) napiše se u konačnom obliku

$$F = f \cdot 2D \quad (10)$$

gdje je

$$f = \sin \theta' - \cos \theta \cdot \tan \theta' \quad (11)$$

bezdimenzionalni koeficijent napadne sile ovisan o nagibu štapova u deformiranom sustavu.

Maksimalna vrijednost

$$\max F = F_p = f_p \cdot 2D \quad (12)$$

napadne sile koju sustav može preuzeti odredi se i iz uvjeta $dF/(d\theta') = 0$ i time jednadžbe

$$\frac{df}{d\theta'} = \cos \theta' - \frac{\cos \theta}{\cos^2 \theta'} = 0. \quad (13)$$

Njezino je rješenje

$$\theta'_p = \arccos \cos^{1/3} \theta \quad (14)$$

pa se za odgovarajući koeficijent sile F_p nakon kraćeg računa i transformacija dobije rezultat

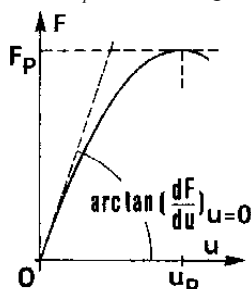
$$f_p = (1 - \cos^{2/3} \theta)^{3/2}. \quad (15)$$

Brojčane vrijednosti koeficijenta f_p za nekoliko vrijednosti kuta nagiba θ štapova nedeformiranog sustava dane su u tablici 1.

Tablica 1. Koeficijenti kritičnog opterećenja

| θ | f_p |
|------------|----------|
| 0° | 0 |
| 5° | 0,000128 |
| 10° | 0,001023 |
| 15° | 0,003453 |
| 20° | 0,008187 |
| 25° | 0,015994 |
| 30° | 0,027650 |

Analiza rezultata, tj. $F(u)$ -linije na slici 2. i tablice koeficijenata f_p pokazuje da pri porastu pomaka u napadna sila F znatno sporije raste nego po približnom rješenju. Za $0 < F < F_p$ ravnoteža sustava je stabilna, pri $F = F_p$ indiferentna. Nosivost F_p sustava se pri smanjenju kuta



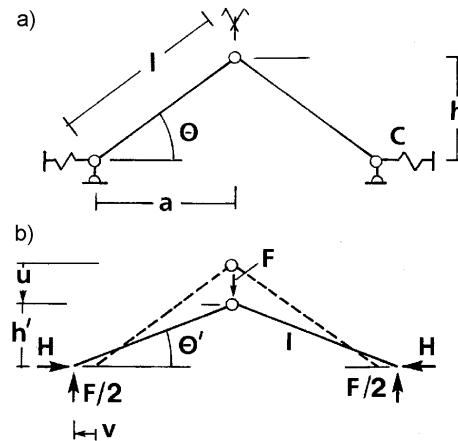
Slika 2. F - u dijagram, tj. dijagram koji prikazuje ovisnost napadne sile o pomaku njezina hvatišta

nagiba θ štapova naglo smanjuje, pa npr. za $\theta = 10^\circ$ iznosi svega $0,001023/0,02765 = 0,037$ nosivosti pri $\theta = 30^\circ$. Za $F > F_p$ ravnoteža sustava je labilna. Analiza tijeka funkcije F te njezine prve i druge derivacije pokazuje da se pri $u > u_p$ ili $\theta' > \theta'_p$ tjemeni zglob spušta ispod kote

ležajnih zglobova a tek pri $u > 2h$ ravnoteža opet postaje stabilna, pri tolikim deformacijama bi međutim konstrukcija bila neupotrebljiva. Navedena pojava, prijelaz iz jednog ravnotežnog položaja u drugi sa znatno manjom potencijalnom energijom i povezan s velikim deformacijama, naziva se i probijanjem sustava [1]. S konstrukorskog gledišta jest dakle F_p nosivost sustava.

3 Obostrano bočno elastično oslonjeni sustav

Granični sustav s uzdužno nedeformabilnim štapovima.



Slika 3. a) Okvir s bočno elastičnim ležajima i uzdužno nedeformabilnim štapovima; b) deformirani okvir s opterećenjem

Slika 3.a prikazuje nedeformirani, a slika 3.b deformirani sustav s opterećenjem i reaktivnim silama. Pera simuliraju konstrukciju na koju se promatrani okvir oslanja, a njihova je krutost označena sa C ; to su npr. stupovi upeti na donjem kraju, a glave su im eventualno povezane zategom. Deformacija je jednoznačno opisana kutom zaokreta $\theta - \theta'$ štapova. Vertikalni pomak u tjemnog zgloba i horizontalni pomak v ležaja povezani su kutovima θ i θ' relacijama

$$u = (\sin \theta - \sin \theta')l, \quad v = (\cos \theta' - \cos \theta)l. \quad (16)$$

Potencijalna energija sustava jest

$$U = Cv^2 - Fu; \quad (18)$$

prvi član na desnoj strani predstavlja deformacijsku energiju pera, a drugi potencijal opterećenja. Uvrste li se za pomake odgovarajući izrazi (16), izraz za potencijalnu energiju poprima konačni oblik

$$U = U(\theta') = (\cos \theta' - \cos \theta)^2 Cl^2 - (\sin \theta - \sin \theta')Fl. \quad (18)$$

Zbog znatne deformabilnosti sustava dakako da nije bilo moguće u (18) trigonometrijske funkcije zamijeniti s jednim ili dva prva člana odgovarajućeg reda.

Uvjet ravnoteže

$$\frac{dU}{d\theta'} = 0 \tag{19}$$

sustava daje jednadžbu

$$F = F(\theta') = (\sin \theta' - \cos \theta \cdot \tan \theta') 2Cl; \tag{20}$$

ona veličinu napadne sile izražava u ovisnosti o kutu nagiba θ' štapova u deformiranom sustavu. Jednadžba (20) može se napisati u preglednijem obliku

$$F = f \cdot 2Cl, \tag{21}$$

gdje je f koeficijent napadne sile dan istim izrazom (11) kao u sustava s nepomičnim ležajima.

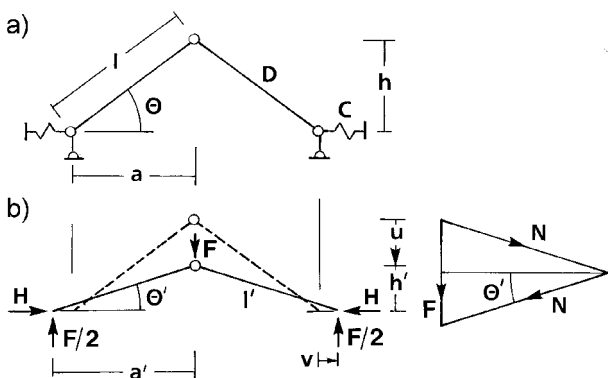
Maksimalna vrijednost opterećenja koje sustav može preuzeti slijedi iz uvjeta $dF/(d\theta')=0$ i time $df/(d\theta')=0$ pa je

$$\max F = F_p = f_p \cdot 2Cl, \tag{22}$$

gdje za koeficijent f_p opet vrijede (15) i tablica njegovih brojčanih vrijednosti.

Opći sustav sa štapovima konačne uzdužne krutosti.

Na slici 4.a vidi se nedeformirani sustav, na slici 4.b deformirani sustav s opterećenjem i reaktivnim silama



Slika 4. a) Okvir s bočno elastičnim ležajima i štapovima konačne uzdužne krutosti; b) deformirani okvir s opterećenjem te poligonom napadne sile i sile u štapovima

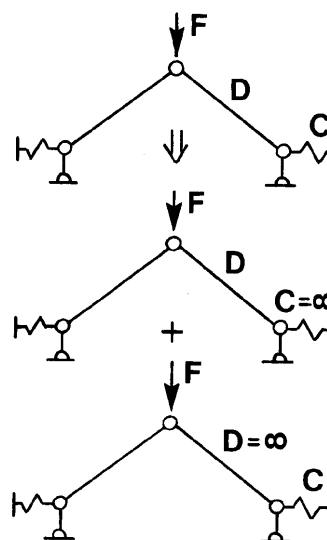
te poligon napadne sile i sile u štapovima. Za sile u štapovima, skraćivanje štapova po jedinici dužine te pomake tjemnog zgloba i ležaja vrijede jednadžbe

$$N = \frac{F}{2 \sin \theta'}, \quad \varepsilon = \frac{l-l'}{l} = \frac{F}{2D \sin \theta'}, \tag{23}$$

$$u = \left(\sin \theta - \frac{l'}{l} \sin \theta' \right) l, v = \left(\frac{l'}{l} \cos \theta' - \cos \theta \right) l, \tag{24}$$

$$H = Cv = \left(\cos \theta' - \frac{F}{2D} \cot \theta' - \cos \theta \right) Cl. \tag{25}$$

Nosivost sustava, dakle maksimalna vrijednost sile F koju sustav može preuzeti, može se odrediti analogno kao u više tretiranih sustava, dakle na osnovi uvjeta ravnoteže ili principa o minimumu potencijalne energije. Ovdje će se, jednostavnije, primijeniti metoda raščlanjenja sustava u podsustave [4]. Promatrani sustav raščlani se u dva podsustava, naime sustav s uzdužno deformabilnim štapovima ($C = \infty$) i sustav s bočno pomičnim ležajima ($D = \infty$), tako da deformabilnost zadanog sustava rezultira iz superpozicije deformabilnosti obaju podsustava (slika 5.).



Slika 5. Raščlanjenje okvira s bočno elastičnim ležajima i štapovima konačne uzdužne krutosti u dva podsustava

Recipročna vrijednost nosivosti zadanog sustava nije veća od sume recipročnih vrijednosti nosivosti obaju podsustava, tako da je, uz oznake $F_{p,D}$ (12) i $F_{p,C}$ (22) za nosivosti prvog odnosno drugog podsustava,

$$F_p = \frac{1}{\frac{1}{F_{p,D}} + \frac{1}{F_{p,C}}}. \tag{26}$$

U (26) znak jednakosti zamjenjuje znak \geq jer ona, kao što to pokazuje direktni izvod, daje točno a ne približno rješenje.

Nosivost je sustava dakle

$$F_p = f_p \cdot \frac{2}{\frac{1}{Cl} + \frac{1}{D}}; \tag{27}$$

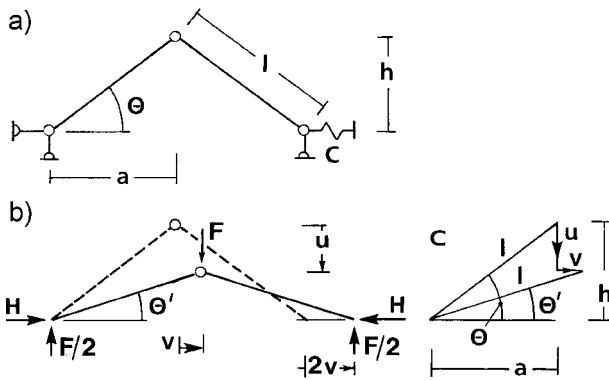
Koeficijent f_p opet je dan u (15), a njegove brojčane vrijednosti tablicom. Dakako, (12) i (22) granične su jednačbe opće jednačbe (27).

4 Jednostrano bočno elastično oslonjeni sustav

Slika 6.a prikazuje trozglobni okvir koji je na jednom kraju oslonjen bočno nepomično a na drugom bočno elastično. Štapovi se smatraju uzdužno nedeformabilnima. Na slici 6.b vidi se deformirani sustav s opterećenjem, dakle silom F , reaktivnim silama i veličinama koje opisuju deformaciju, a slika 6.c služi utvrđivanju relacija između nagiba θ' štapova u deformiranom položaju te pomaka u i v . Slijedi

$$u = (\sin \theta - \sin \theta')l, \quad v = (\cos \theta' - \cos \theta)l; \quad (28)$$

jednačbe su iste kao u obostrano elastično oslonjenog sustava usprkos tome što ovdje tretirani sustav nije simetričan.



Slika 6. a) Jednostrano bočno elastično oslonjeni okvir; b) deformirani okvir s opterećenjem; c) plan pomaka lijevog štapa

Potencijalna je energija sustava

$$U = 2Cv^2 - Fu \\ = (\cos \theta' - \cos \theta)^2 2Cl^2 - (\sin \theta - \sin \theta')Fl, \quad (29)$$

pa uvjet ravnoteže $dU/(d\theta') = 0$ daje relaciju

$$F = F(\theta') = f \cdot 4Cl, \quad (30)$$

koja povezuje silu F , dakle opterećenje, s deformacijom opisanom koeficijentom f (11) odnosno kutem nagiba θ' štapova.

Maksimalna vrijednost opterećenja koju sustav može podnijeti određena je uvjetom da je derivacija sile F i time njezina koeficijenta f po θ' jednaka nuli. Rezultat upišemo u obliku

$$F_p = f_p \cdot 4Cl, \quad (31)$$

gdje za koeficijent f_p opet vrijede (15) i tablica njegovih brojčanih vrijednosti.

5 Izvijanje štapova okvira

Alternativni način gubitka nosivosti, naime kolabiranje zbog izvijanja štapova, analizirat će se na primjeru okvira s bočno nepomičnim ležajima (slika 1.b).

Ako pri porastu napadne sile F sila N u štapovima dosegne silu izvijanja obostrano zglobno oslonjenog štapa,

$$\frac{F}{2 \sin \theta'} = \frac{\pi^2 K}{l^2}, \quad (32)$$

gdje je K fleksijska krutost poprečnog presjeka štapova (produkt modula elastičnosti i mjerodavnog vlastitog momenta tromosti), ravnoteža postaje labilnom, praktički dakle okvir kolabira. Uz oznaku θ'_K za kut nagiba štapova neposredno pred kolaps nosivost je sustava

$$F_K = \frac{2\pi^2 K}{l^2} \sin \theta'_K. \quad (33)$$

Vrijednost kuta θ'_K određuje se iz uvjeta da pri deformaciji sustava međusobni razmak ležaja ostaje nepromijenjen, tako da je

$$l \cos \theta = l'_K \cos \theta'_K, \quad (34)$$

a relativno skraćivanje štapova neposredno pred izvijanjem iznosi $\varepsilon_K = N_K / D$. Slijedi

$$\theta'_K = \arccos \frac{\cos \theta}{1 - \frac{\pi^2 K}{l^2 D}}$$

i time

$$F_K = f_K \cdot \frac{2\pi^2 K}{l^2}, \quad (36)$$

gdje je

$$f_K = \sqrt{1 - \left(\frac{\cos \theta}{1 - \frac{\pi^2 K}{l^2 D}} \right)^2} \quad (37)$$

bezdimenzionalni koeficijent sile F_K koja uzrokuje izvijanje štapova okvira. U (35) i (37) kvocijent K/D mjerodavni je polumjer tromosti poprečnog presjeka štapova.

5 Zaključak

Analizirano je stabilitetno ponašanje trozglobnog okvira pri obostrano bočno nepomičnom te obostrano i jednostrano bočno elastičnom oslanjanju, uzimajući u obzir velike deformacije. Opterećenje je simulirano koncentriranom silom u tjemenu zglobu. U izvodima su primijenjeni uvjeti ravnoteže, princip o minimumu potencijalne energije te postupak raščlanjenja sustava u podsustave.

U vrlo plitkih sustava može, pri silama u štapovima znatno manjima od njihove aksijalne čvrstoće, doći do

probijanja tjemenu zgloba ispod kote ležajnih zglobova, pa o tome pri projektiranju takvih sustava treba voditi računa. Sustavi sa strmijim štapovima prestaju biti stabilni zbog izvijanja njihovih štapova.

Rezultati su prikazani jednostavnim obrascima, a radi daljnjeg pojednostavnjenja praktične primjene dana je i tablica brojčanih vrijednosti bezdimenzionalnog koeficijenta kritičnog opterećenja koje dovodi do probijanja tjemenu zgloba, a vrijedi za sve tretirane ležajne uvjete okvira. Iz tablice je očito naglo smanjenje nosivosti pri smanjivanju nagiba štapova nedeformiranog sustava.

LITERATURA

- [1] Pflüger, A.: *Stabilitätsprobleme der Elastostatik*. Springer-Verlag, Berlin, 1964.
- [2] Petersen, C.: *Statik und Stabilität der Baukonstruktionen*. Vieweg & Sohn, Braunschweig, 1982.
- [3] Rosman, R.: *Stabilnost građevnih konstrukcija*. Tehnička enciklopedija, 12, LZ "Miroslav Krleža", Zagreb, 1992. 190.-219.
- [4] Rosman, R.: *Näherungsweise Lösung von Eigenwertaufgaben der Baumechanik durch Aufspalten in Teilaufgaben*. Bautechnik 67 (1990.) 375.-382.